

# ERSTAUNLICH BEQUEM & ERGONOMISCH

## Überzeugende Komfort-Kabine

Die neue Z-Serie konzentriert sich auf das Arbeitsumfeld und den Fahrerkomfort. Die Fahrerkabine wurde so entwickelt, dass es keinen toten Winkel gibt. So hat der Benutzer ein sicheres und komfortables Arbeitsumfeld. 360° glasklare Sicht der Fahrerkabine minimiert das Unfallrisiko von Benutzer und Waren. Eine große Auswahl an zusätzlichem Zubehör für die Innenausstattung, zur Anbringung am Fahrerschutzdach, wie z.B. Heizung und Radio. Diese sind ganz nach Ihren Bedürfnissen kombinierbar. Hochwertige Bauteile, ein gut isolierter Motor sowie auch die Konstruktion selber, überzeugen durch erstklassige Fahreigenschaften und einem niedrigen Geräuschpegel.



### Fahrerkabine mit Rundumsicht

- Benutzerfreundlich
- Vibrationsarm
- Funktionelle Anordnung
- niedriger Geräuschpegel
- ergonomische Bedienung

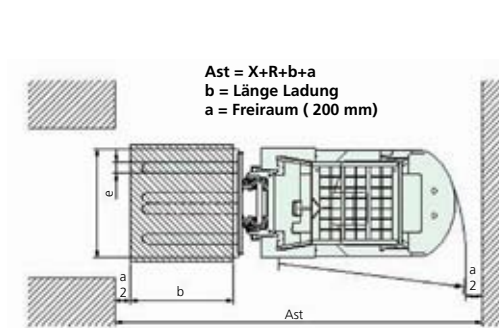
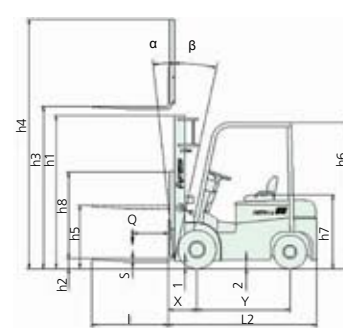
Optionale Komponenten wie die komfortable Armlehne mit integrierten, hydraulischen Minihebeln und Joystick ermöglichen eine besonders feinfühlig und bequeme Steuerung der Arbeitshydraulik. Die Fahrerkabinen mit Radio und Heizung wurden für unterschiedliche Bedürfnisse entwickelt.



Minihebel



Radio



## Spezifikationen

Kennzeichen	Artison		Artison		Artison		Artison	
	EFD20	EFG20	EFD25	EFG25	EFD30	EFG30	EFD35	EFG35
1	Hersteller		Artison	Artison	Artison	Artison	Artison	Artison
2	Serie		Z1000 ECO	Z1000 ECO	Z1000 ECO	Z1000 ECO	Z1000 ECO	Z1000 ECO
3	Modell	Typenbezeichnung des Herstellers						
4	Tragfähigkeit	Q Last	kg	2000	2500	3000	3500	3500
5	Lastschwerpunkt	C Abstand	mm	500	500	500	500	500
6	Antrieb			Diesel Gas	Diesel Gas	Diesel Gas	Diesel Gas	Diesel Gas
7	Bedienung			Fahrersitz	Fahrersitz	Fahrersitz	Fahrersitz	Fahrersitz
8	Bereifung	P=Luft / S=Super Elastik	vo/hi	P(S)/P(S)	P(S)/P(S)	P(S)/P(S)	P(S)/P(S)	P(S)/P(S)
9	Räder (x = angetrieben)	Anzahl	vo/hi	2 x 2	2 x 2	2 x 2	2 x 2	2 x 2
Grundabmessungen	10	h3	Hub	mm	3300	3300	3300	3300
	11	h2	Freihub standard	mm	150	150	150	150
	12	h5	Freihub optional	mm	1490	1490	1490	1490
	13	h8	Höhe Lastschutzgitter	mm	1220	1220	1220	1220
	14	s/e/l	Gabeldicke /-breite /-länge	mm	40x122x1070	40x122x1070	50x122x1070	50x122x1070
	15	α/β	vor / zurück	grad	6° / 12°	6° / 12°	6° / 12°	6° / 12°
	16	L2	Länge einschließlich Gabelrücken	mm	2600	2600	2760	2960
17	B	Gesamtbreite	mm	1160	1160	1270	1270	
Grundabmessung	18	H1	Höhe Hubgerüst eingefahren	mm	2225	2225	2225	2225
	19	H4	Höhe Hubgerüst ausgefahren	mm	4520	4520	4520	4520
	20	H6	Höhe über Schutzdach	mm	2195	2195	2200	2210
	21	H7	Fahrersitzhöhe	mm	1090	1090	1090	1090
	22		Breite Gabelträger	mm	1024	1024	1150	1150
23	Wenderadius	R	mm	2230	2230	2400	2600	
24	Überhang vorne	X	mm	485	485	485	485	
25	Arbeitsgangbreite	Ast	800x1200 / 1000x1200	mm	3915	3915	4085	4285
Bereifung Größe	26		Anzahl vorne / hinten		2 / 2	2 / 2	2 / 2	2 / 2
	27		Vorn		7,00 - 12	7,00 - 12	8,15 - 15	8,15 - 15
	28		Hinten		6,00 - 9	6,00 - 9	6,50 - 10	6,50 - 10
Rahmen	29	Radstand	Y	mm	1600	1600	1650	1800
	30	Spurweite		mm	970	970	1055	1055
	31		Mitte Radstand hinten	mm	985	985	985	985
	32		Mitte Radstand vorn	mm	970	970	1055	1055
Bodenfreiheit	33	m1	unter Hubgerüst mit Last	mm	110	110	120	120
	33	m2	tieftste Stelle	mm	170	170	220	220
34	Betriebsbremse				hydraulisch	hydraulisch	hydraulisch	hydraulisch
35	Feststellbremse	Bedienung			Hand	Hand	Hand	Hand
Leistung	36		Volt	V	12	12	12	12
	37	Batterie	Leistung	Ah	90	65	90	65
	38		Abmessung	mm	306x173x225	260x173x225	306x173x225	260x173x225
	39		Gewicht	kg	22,6	17,4	22,6	17,4
	40	Getriebe	Typ		Wandler	Wandler	Wandler	Wandler
47	Eigengewicht		kg	3728	3648	3948	3868	
Leistung	48		Fahren mit / ohne Last	km/h	17 / 18	17 / 18	17 / 18	17 / 18
	49	Geschwindigkeit	Heben mit / ohne Last	mm/s	603 / 625	585 / 655	600 / 682	585 / 655
	50		Senken mit / ohne Last	mm/s	492 / 535	470 / 440	484 / 588	470 / 440
	51		Steigfähigkeit	%	23 / 20	23 / 20	25 / 20	22 / 19,5

Änderungen vorbehalten!

## Motor

Modell	EFD20-35		EFG20-35	
Hersteller	Yanmar	Yanmar	Nissan	Nissan
Typ	4TNE92	4TNE98	K21	K25
Motorleistung	kw	33,4	44,1	32
max. Drehzahl	rpm	2725	2725	3200
Zylinderzahl / Hubraum	-/cc	4/2659	4/3319	4/2065
Kraftstoffverbrauch bei rpm	g/kw	254/1600	262/1600	273/1600



Tel.: 0 53 03 / 95 95-0  
 Fax: 0 53 03 / 95 95-95  
 www.koernergabelstapler.de  
 info@koernergabelstapler.de



# Artison ECO-Z Serie verbindet neues Design und Innovation

Die neue Generation der Artison Gabelstapler kombiniert ergonomische Stärke, hohe Arbeitsleistung, Komfort, Sicherheit, unkomplizierte Wartung und Wertmäßigkeit



• **Multifunktions LCD Anzeige**  
Die Multifunktionsanzeige ist in der Mitte positioniert und hat mehrere Funktionen. Großes Display, einfach zu lesen und gut zu verstehen. Gibt dem Fahrer Störungsmeldungen und Informationen.



• **Neigezylinder**  
Innen liegend & versteckt. Dies verhindert Beschädigungen durch äußere Einwirkung. Verbessert die Platzverhältnisse und das Design.



• **Handbremse**  
Die Handbremse hat eine Sicherheitsfunktion. Sie kann in angezogenem Zustand nur mit Druck auf den oben gelegenen Knopf gelöst werden. Dies verhindert ein unbeabsichtigtes Lösen der Handbremse.



• **Oben angebrachte Kombinationsleuchten**  
Die gesamte Beleuchtung befindet sich oben am Dach. Große Scheinwerfer vorn, Seitenbeleuchtung, Rückfahrcheinwerfer, Richtungsanzeiger und Bremslicht.



• **Hydraulische Kontrollhebel**  
Die hydraulischen Kontrollhebel sind vorn am Armaturenbrett. Die ergonomische Form sorgt daher für eine ermüdungsfreie Bedienung.

• **Horizontales Bremssystem**  
Verbessertes Bremsverhalten durch verlängerten Bremsweg und verringerten Pedaldruck.



• **Verstellbare Lenksäule**  
Die verstellbare Lenksäule, sowie das kleinere Lenkrad sorgen für eine ideale Arbeitshaltung.



• **Längerer Haltegriff**  
Der verlängerte Haltegriff als Einstiegshilfe für den Fahrer.

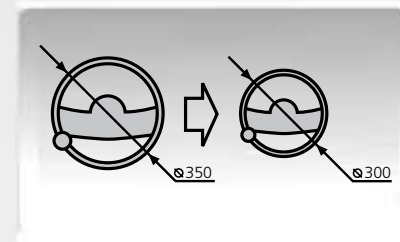


• **Komfortabler Arbeitsplatz.**  
Ergonomischer Fahrersitz mit verschiedenen Einstellmöglichkeiten und Dokumentenfach.



## Leichte und einfache Lenkung

Kleines Lenkrad + Neue Hinterachse

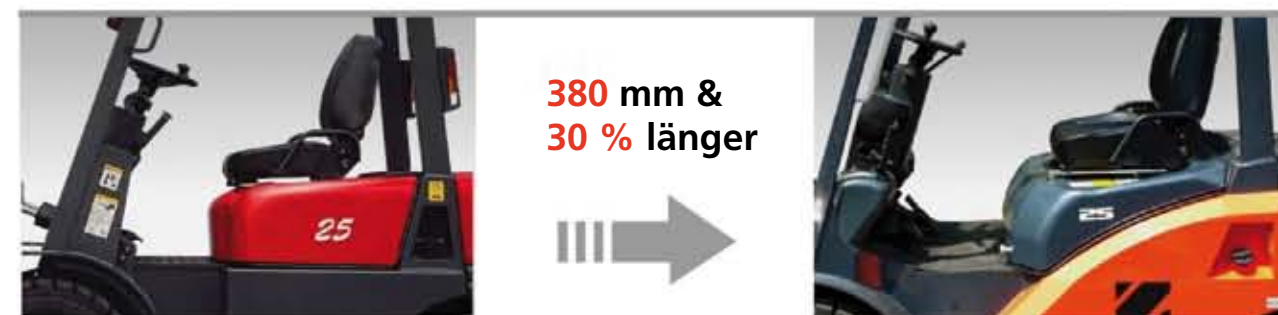


Das kleine 300 mm Lenkrad ist leicht in der Bedienung und sorgt für eine gute Arbeitshaltung.



Die neue Lenkachse hat einen höheren Einschlagwinkel von 85°. Der Wendekreis des Staplers reduziert sich deutlich.

## Geräumiger Arbeitsplatz



Fahr-, Brems- und Inchpedal sind ergonomisch gestaltet. 380mm großer Fuß-Arbeitsraum, das sind 30% mehr als bei der Serie 7. Der vergrößerte Arbeitsbereich vereinfacht das Handling und das Ein- und Aussteigen des Fahrers.

## Elektrischer Fahr- richtungsschalter



Der integrierte Fahr- richtungsschalter bietet einfachen Schaltkomfort und ermöglicht dem Fahrer beide Hände am Lenkrad zu lassen. Er ist leicht für einen schnellen Richtungswechsel zu erreichen.



Exzellente Sicht nach oben

Exzellente Sicht nach vorn



Exzellente Sicht nach hinten

Exzellente Sicht auf die Ladung



## Freisichtmast & Rundumsicht Design



**Hochleistungs Motoren mit niedrigem Verbrauch**  
Die starken und schadstoffarmen Motoren sind für den Benutzer sehr zufriedenstellend. Die neue Z-Serie benutzt Motoren von Yanmar und Nissan

**Integriertes Sicherheitsfahrgestell**  
Das neue integrierte Fahrerschutzdach gibt dem Fahrer 20% mehr Sicherheit bei herabfallender Ladung. Das Gerät ist in allen Arbeitsbereichen einsetzbar.



**Automatik Getriebe**  
Das neu entwickelte Getriebe (MD-Serie) hat folgende Eigenschaften:  
• schneller im Start und in der Beschleunigung  
• zügiges und reibungsloses Umschalten von vorwärts auf rückwärts  
• elektronisches Schaltsystem für ein schnelleres Schalten

**Problemlose Wartung/Service**  
• bei der ABS Motorhaube wurde umweltfreundliches Material verwendet. Die Sicherheitseigenschaften sind wie folgt: hitzebeständig, rutschfest, kratzfest und hält einem Gewicht von 450kg stand.  
• der Öffnungswinkel der Motorhaube wurde auf 80° erweitert, dadurch werden die Service- und Wartungsarbeiten erleichtert.  
• die langlebige und stabile Motorhaubenverriegelung ist leicht zu betätigen  
• das Fahrpedal und die Bodenplatte sind ohne Werkzeug leicht herausnehmbar  
• kompakter, gut zu erreichender Sicherungskasten  
• einfaches Wechseln des Luftfilters

