



DIECI

AGRI PLUS

42.7 | 40.9



ABSOLUTE QUALITÄT

AUF DEN ANWENDER ZUGESCHNITTENE ERSTKLASSIGE PRODUKTE

Alle DIECI Produkte zeichnen sich durch drei Schlüsselemente aus, die von jeher den Standard aller Dieci Maschinen garantieren: **Technologie, Zuverlässigkeit** und **lange Lebensdauer**.

Ein herausragendes Produktangebot, das präzise auf den Anwender abgestimmt ist. In die Entwicklungsarbeit unserer Maschine lassen wir Tag für Tag die besten Lösungen einfließen, die auf unserer Forschungstätigkeit und den gemeinsam mit unseren Kunden gewonnenen Erfahrungen und deren Anregungen beruhen.

Das Ergebnis ist der hohe Technologiegehalt unserer Maschinen: Die Komponenten garantieren in Verbindung mit ihrer präzisen Einstellung ein **optimales Leistungsniveau**. Daraus entsteht ein Stil mit hohem Wiedererkennungswert, da unsere Identität unserer Überzeugung nach unsere Stärke ausmacht.

AGRI PLUS, die Baureihe im gehobenen Segment der Dieci Landmaschinen, wurde im Hinblick auf die Bedieneranforderungen überarbeitet: Mit der neuen futuristischen Kabine von der Designschmiede Giugiaro Design und wichtigen Verbesserungen des Komforts und der Leistungsmerkmale haben wir dem Landwirt **einen Teleskopklader mit absoluter Qualität** zur Verfügung gestellt.

EXKLUSIVER KOMFORT

STYLISCHES ITALIENISCHES DESIGN

Die Kabinen der Teleskoplader von Dieci sind dafür bekannt, **Komfort** und **Funktionalität** mit einem weltweit einzigartigen **Stil** zu vereinen. Mit der NEUEN KABINE 2018 bekennen wir uns zum Qualitätsversprechen Made in Italy durch die exklusive Note eines der berühmtesten Vertreter des italienischen Designs: **Giugiaro Design**. Die Innenausstattung der neuen Kabine besteht aus in der Automotive-Branche verwendeten **Soft Touch-Materialien** mit sehr geschmeidigem Griff, wodurch gleichzeitig eine hervorragende **Wärme- und Schalldämmung** garantiert und **Vibrationen deutlich reduziert werden**. Ästhetik und Qualität treffen auf Funktionalität: Die Kombination dezenter Farben trägt zu einem sehr hellen Innenraum bei, wobei die Hinterleuchtung von Pedaleinheit, Schaltern und Trittstufen diesen Eindruck zusätzlich verstärkt.

Beste Sichtverhältnisse auch im Außenbereich werden durch großzügige Glasflächen für eine **optimale Rundumsicht**, LED-Arbeitscheinwerfer an Kabine, Maschinenseiten und Ausleger sowie einstellbare und elektrisch beheizbare Rückspiegel ermöglicht. Drei drahtlose Kameras sorgen zudem für vollen Durchblick. Zur Gewährleistung bestmöglicher Arbeitsbedingungen haben wir den gewohnten Komfort der Dieci Kabinen weiterhin erhöht durch noch größere Beinfreiheit, eine einstellbare Lenksäule und Steuerarmlehne, Sitzfederungen mit drei Federungssystemen nach Wahl und einem **neuen Dämpfungssystem der gesamten Kabine**, das im Teleskopladersegment einzigartig ist und die Schwingungen auch bei Fahrten auf sehr holprigem Gelände effizient abfedert.

Schließlich entwickelten wir auf der Grundlage unserer Studien und fortschrittlichen Erkenntnisse auf dem Gebiet der Fluidodynamik die neue **Klimaanlage**, die gemeinsam mit der Dach- und Heckscheibenöffnung eine optimale Luftverteilung garantiert und ganzjährig eine ideale Temperaturregelung ermöglicht.



UMFASSENDE KOMFORT

+ GERÄUMIGER

- Verbesserte Ergonomie und leichter Zugang: Mehr Beinfreiheit

+ BEQUEMER

- Kabine mit hydraulischen Dämpfern: Perfekte Schwingungsdämpfung
- Einstellbare Lenksäule und Steuerarmlehne, beheizbarer Sitz mit 3 Federungssystemen nach Wahl: Höchster Fahrkomfort

INTERIOR DESIGN

ERSTKLASSIGE MATERIALIEN

- Hochwertige Innenausstattung aus in der Automotive-Branche verwendeten Soft-Touch-Materialien

DER LÄRM BLEIBT DRAUSSEN

- Dach, Armaturenbrett und Fußmatte sind schallgedämmt und isolieren die Kabine von Außengeräuschen



PERFEKTE SICHT

RUNDUMSICHT, IMMER

- Große Glasflächen: Optimale Sicht in alle Richtungen
- Integrierte LED-Arbeitscheinwerfer: Verbesserte Sicht, sparsamerer Verbrauch, längere Lebensdauer
- Scheinwerfer überall: An den Maschinenseiten, am Ausleger und am Auslegerkopf

ALLES UNTER KONTROLLE

- Grafisches 7"-Farbdisplay
- Navigationsencoder
- Elektrisch einstellbare und beheizbare Rückspiegel
- 3 drahtlose Kameras: Heck, rechte Seite und Auslegerkopf in einem 7"-Display



PERFEKTES KLIMA

STETS DIE RICHTIGE TEMPERATUR

- Optimierte Luftströme: 6 verfügbare Luftdüsen, Dach- und Heckscheibenöffnung, integrierter seitlicher elektrischer Fensterheber
- Schnelles Enteisen der Scheiben

DOPPELTER LUFTFILTER

- Staub- und Geruchschutz für den Bediener



PURE TECHNOLOGIE *LEISTUNG UND KONTROLLE*

Der Bediener steuert, die Technologie regelt und überwacht. Die neue landwirtschaftliche Produktlinie basiert auf einem voll integrierten **fortschrittlichen elektronischen Regelungssystem des Fahrzeugs**: Ein exklusives Leistungsmerkmal bei Deere.

Alle Steuerfunktionen der Maschine (RPM Kontrolle, Fahrgeschwindigkeit und Diagnose) werden von einer **einzigsten Steuereinheit verwaltet**, welche die optimalen Arbeitsparameter mit einem hochwertigen Diagnoseprogramm misst und am Display in Echtzeit anzeigt, wodurch der Bediener stets **alles unter Kontrolle hat**.

Der Ausleger mit erhöhter Hub- und Kippkraft ist von der Bedienkonsole aus vollständig steuerbar mit einem **neuen Joystick**, in dem auch der Richtungsschalter (Wendegetriebe – FNR) für eine praktische und komfortable Fahrtrichtungsänderung integriert ist.

Neue Kraft und Stabilität auch für den **Rahmen**, während das **Getriebe Vario System** dank der integrierten elektronischen Regelung Leistungstärke, Reaktionsfähigkeit und Bewegungskontrolle garantiert.

WEITERENTWICKLUNG DER BAUREIHE

AGRI PLUS 42.7



↑ Maximale Höhe 6,9 m

📊 4,2 t Tragkraft

AGRI PLUS 40.9



↑ Maximale Höhe 8,9 m

📊 4 t Tragkraft

HOCH ENTWICKELTER TELESKOPAUSLEGER

ELEKTRONISCHER KOMFORT, TECHNOLOGISCHE LEISTUNG

- Verstärkter Ausleger aus hoch widerstandsfähigem Stahl: Zuverlässiger
- Teleskopierzylinder mit Endlagendämpfer: Komfortabler
- Elektronisch geregelte Schwingungsdämpfung abhängig von Geschwindigkeit und Höhe
- Steuerventile Load Sensing - Flow Sharing: Mehrere gleichzeitig ausgeführte Bewegungen für ein effizienteres Arbeiten
- Fahrtrichtungswahl und Steuerung des Auslegers über neuen CAN-Bus Joystick



GERÄTETRÄGERPLATTE

NEUE GERÄTETRÄGERPLATTE

- Verstärktes Gussmaterial
- Gelenk mit Gegenhebel: größerer Kippwinkel

NEUES AUTOMATISCHES KUPPLUNGSSYSTEM

- Geräteerkennung ohne manuelle Eingriffe:
Einfacher bei maximaler Sicherheit
- Unmittelbares Einrichten der Maschine für die
verschiedenen Einsätze

HYDRAULISCHE VERRIEGELUNG DER ANBAUGERÄTE

- Doppelter Zylinder, doppelte Wirkung, maximale Stabilität

GETRIEBE VARIO SYSTEM

STARK UND SCHNELL

- Max. Geschwindigkeit 40 km/h

CRUISE CONTROL

- Elektronische Geschwindigkeitsregelung

4 FAHRMODI:

- Normal
- ECO
- Creeper
- Loader







POWER *SCHNELL, PRÄZISE UND UMWELTFREUNDLICH*

Motorleistung bis zu 153 PS, aber vor allem **hohe Leistungsmerkmale**: Diesem Anspruch genügen die neuen Motoren der Baureihe AGRI PLUS. Hoch entwickelte Motoren mit vollelektronischer Steuerung für **optimale Leistungsabgabe und Effizienz**.

Der 4485 ccm Motor liefert ein beeindruckendes Drehmoment bereits bei 1800 Umdrehungen pro Minute. All dies, ohne Abstriche bei der Zuverlässigkeit, Lebensdauer und beim **Umweltschutz** zu machen dank der Systeme DOC und SCR zur Emissionsbegrenzung gemäß Abgasnormen Stage 4/Tier 4F.



MOTOR

HOHE LEISTUNG

- Drehmoment bis zu 636 Nm bei nur 1500 rpm

AUSGEREIFTE ELEKTRONIK

- Vollelektronische Steuerung: Optimierte Leistungsabgabe und Effizienz

LANGE AUTONOMIE

- Neuer Tank mit hohem Fassungsvermögen: 175 Liter Kraftstoff

SAUBERE LEISTUNG

GERINGSTE EMISSIONEN

- System Stage 4/Tier 4F
- Katalysatoren DOC+SCR
- 35 Liter-Harnstoffbehälter

HYDRAULIKANLAGE

DOPPELPUMPE MIT ENERGY SAVING SYSTEM

- Reaktionsschneller Ausleger
- Präzise und schnelle Bewegungen auch bei hoher Leistung
- 230 l/min @ 2200 rpm

AN ERSTER STELLE STEHT DER MENSCH

WIR VEREINFACHEN DIE ARBEIT

WARTUNG

Wir konstruieren Maschinen so, wie der Kunde sie möchte!

Dieci kann dank der in mehr als einem halben Jahrhundert gesammelten Erfahrung im Teleskopladersegment diese Konstruktionsphilosophie tatsächlich anwenden: Wir hören auf die Ratschläge unserer Kunden und überlegen, wie wir ihnen das Arbeiten an Bord einer Dieci Maschine erleichtern können.

Für die neue landwirtschaftliche Produktlinie haben wir den **Motorraum** mit einem raffinierten Design komplett überarbeitet und große Öffnungen im hinteren und seitlichen Bereich für einfachsten Zugang vorgesehen. In seinem Innern sorgt die optimale Anordnung der Komponenten für eine **schnellere und bequemere Wartung**. Die Reinigung der Kühler kann nun einfacher und schneller ausgeführt werden mit der neuen und besser zugänglichen Kühleinheit. Die Schmierarbeiten können dank des automatischen Schmierensystems ebenfalls einfacher und schneller ausgeführt werden. Praktisch auch im Kabineninnenraum: Der Luftfilter ist ohne Werkzeuge zugänglich und die perfekt dichte elektrische Anlage ist staub- und wassergeschützt. Geringster Wartungsaufwand auch für den Hydraulikölwechsel, der nur alle 2000 Arbeitsstunden notwendig ist.



DIECI SERVICE

Dieci Service ist unser technischer Kundendienst, der weltweit durch ein **verzweigtes Netz von Händlern** und Vertragswerkstätten vertreten ist.

Unsere Kunden erhalten direkt von technischem Fachpersonal Hilfestellung und jede Anfrage wird zügig erledigt: Dank automatisierter Lager kann Dieci Service Eingriffe und Ersatzteile innerhalb weniger Stunden weltweit garantieren.

Besuchen Sie die Website www.dieci.com und finden Sie den Händler in Ihrer Nähe.

HÄNDLER 400

LÄNDER 70

NIEDERLASSUNGEN 3

TECHNISCHE DATEN

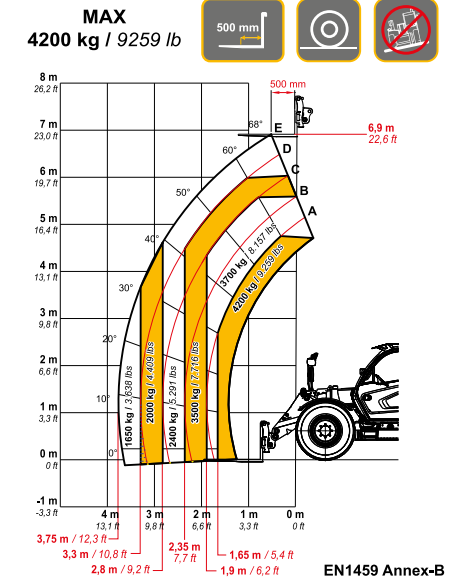
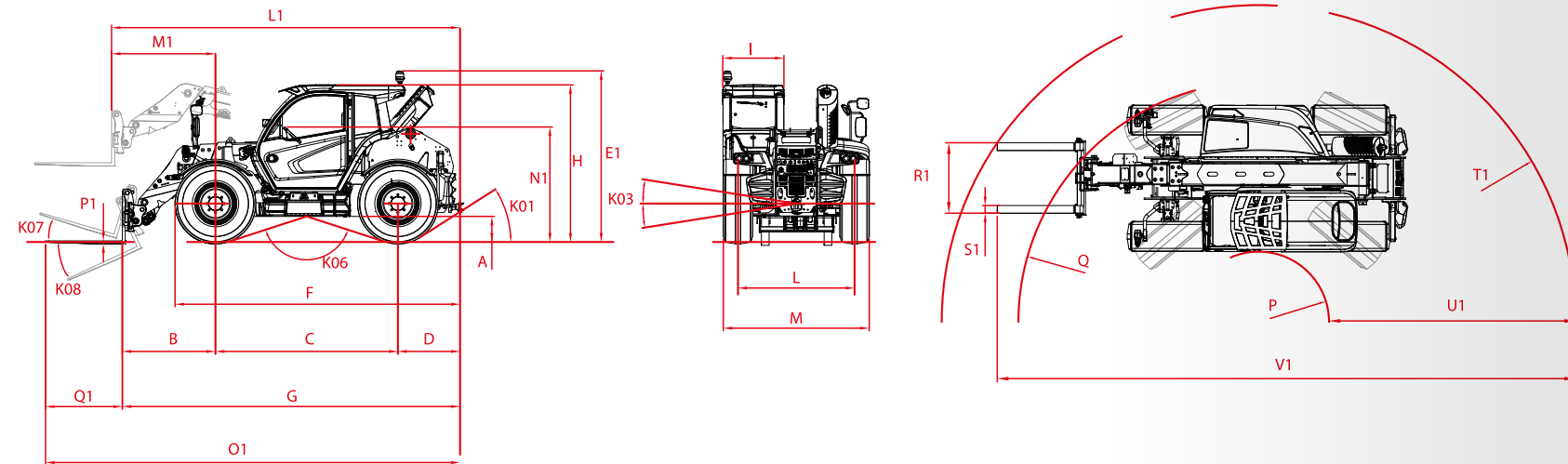
LEISTUNGEN		
Maschinenmodell	AGRI PLUS 42.7 VS EVO2	AGRI PLUS 40.9 VS EVO2
Maximale Tragfähigkeit	4200 kg (9259 lb)	4000 kg (8818 lb)
Maximale Hubhöhe auf Rädern	6,9 m (22,6 ft)	8,9 m (29,2 ft)
Ausbrechkraft	6000 daN (13489 lbf)	6000 daN (13489 lbf)
Zugkraft	8200 daN (18434 lbf)	8200 daN (18434 lbf)
Max. zulässige Steigung	60%	60%
Leergewicht	8500 kg (18739 lb)	8800 kg (19401 lb)
Höchstgeschwindigkeit (auf Reifen mit dem maximal zulässigen Durchmesser bezogen)	40 km/h (24,9 mph)	40 km/h (24,9 mph)

MOTOR	
Marke	FPT
Nennleistung	103 kW (138 HP)
@rpm	2200 rpm
Höchstleistung	114 kW (153 HP)
@rpm	1800 rpm
Hubraum	4485 cm³ (274 in³)
Abgasnorm	Stage IV/Tier 4f
Abgasbehandlung	DOC+SCR (AdBlue)
Ansaugung	Turbolader 16 Ventile, Nachkühler

HYDRAULIKANLAGE	
Typ Hydraulikpumpe	3 Zahnradpumpen für Hydrolenkung, Bewegungen und Fan Drive und automatisches Umkehrsystem des Kühllüfters
Förderleistung Hydraulikpumpe	230 L/min (60,8 gal/min)
Max. Betriebsdruck	25,5 MPa (3698 psi)
Bedienung Steuerventil	Proportionaler Joystick 4in1 mit FNR

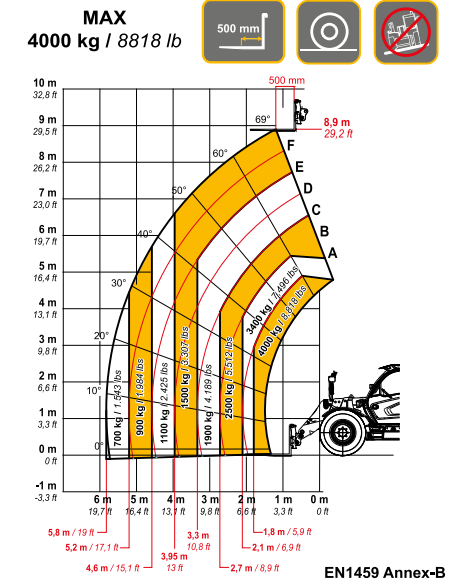
ANTRIEB	
Antrieb	Hydrostatisches Eingang-Vario System EVO2 mit elektronischer Steuerung
Umschaltung	Elektronisch gesteuert, kann auch bei fahrender Maschine betätigt werden
Inching	Elektronisches Pedal für genaue Fahrbewegung
Fahrmodus	Automotive, Eco, Loader, Creeper

ABMESSUNGEN		
	AGRI PLUS 42.7 VS EVO2	AGRI PLUS 40.9 VS EVO2
A	360 mm (14,2 in)	360 mm (14,2 in)
B	1382 mm (54,4 in)	1456 mm (57,3 in)
C	2850 mm (112,2 in)	2850 mm (112,2 in)
D	971 mm (38,2 in)	971 mm (38,2 in)
E1	2630 mm (103,5 in)	2630 mm (103,5 in)
F	4452 mm (175,3 in)	4452 mm (175,3 in)
G	5203 mm (204,8 in)	5275 mm (207,7 in)
H	2410 mm (94,9 in)	2410 mm (94,9 in)
I	960 mm (37,8 in)	960 mm (37,8 in)
K01	33°	33°
K03	9°	9°
K06	144°	144°
K07	16°	16°
K08	131°	131°
L	1870 mm (73,6 in)	1870 mm (73,6 in)
L1	5375 mm (211,6 in)	5444 mm (214,3 in)
M	2290 mm (90,2 in)	2290 mm (90,2 in)
M1	1554 mm (61,2 in)	1623 mm (63,9 in)
N1	1755 mm (69,1 in)	1755 mm (69,1 in)
O1	6403 mm (252,1 in)	6475 mm (254,9 in)
P	1099 mm (43,3 in)	1099 mm (43,3 in)
R1	1100 mm (43,3 in)	1100 mm (43,3 in)
S1	120 mm (4,7 in)	120 mm (4,7 in)
T1	4887 mm (192,4 in)	4951 mm (194,9 in)
U1	3787 mm (149,1 in)	3851 mm (151,6 in)
V1	8892 mm (350,1 in)	9034 mm (355,7 in)
P1	50 mm (2 in)	50 mm (2 in)
Q1	1200 mm (47,2 in)	1200 mm (47,2 in)



EN1459 Annex-B

AGRI PLUS 42.7



EN1459 Annex-B

AGRI PLUS 40.9

DIECI, EIN STARKES UNTERNEHMEN

INNOVATION DURCH ERFAHRUNG

Seit 1962 entwickeln und bauen wir Arbeitsmaschinen und gehören heute zu den wichtigsten Global Playern.

Dieci ist ein rein italienisches Unternehmen mit Headquarter in der italienischen Region Emilia-Romagna, das sich auf einer Fläche von über 135.000 Quadratmetern erstreckt. Dieci beschäftigt etwa 400 Angestellte dank 3 europäischer Niederlassungen in Deutschland, Großbritannien und Frankreich und verfügt über ein weltweit verzweigtes Netz von mehr als 400 Händlern. Dieci ist in über 70 Ländern vertreten.

Forschung und Entwicklung innovativer Technologien, Schulung und Customer Care bilden den Schwerpunkt unserer Tätigkeiten: Das Ergebnis dieses kontinuierlichen Einsatzes ist ein Produktangebot, das derzeit 159 Modelle umfasst und aus Landwirtschafts-, Bau-, Industrie- und Spezialmaschinen besteht.

In den letzten 2 Jahren haben wir 80 % der Produktpalette erneuert, um unseren Kunden stets fortschrittlichere, leistungsstärkere, zuverlässigere und sicherere Lösungen zu bieten.

Heute präsentieren wir die neue landwirtschaftliche Produktlinie, 4 Baureihen und 15 Modelle mit bedeutenden Verbesserungen in puncto Komfort und Design, um **das wichtigste Element herauszustellen: den Menschen.**

1962 **GRÜNDUNG**

135.000 **QM**

400 **ANGESTELLTE**

159 **MODELLE**

19 **BAUREIHEN**

AGRI PLUS

42.7 | 40.9

DIECI

www.dieci.com

