



DIECI

DEDALUS

28.7 | 30.7 | 28.9 | 30.9



NEW CONSTRUCTION ***DIE GESAMTE BAUSTELLE IM GRIFF***

Die Anforderungen auf der Baustelle ändern sich: Die Betriebskosten müssen gesenkt, die Maschinenproduktivität muss kontinuierlich verbessert werden. Dieci erfüllt die neuen Anforderungen seiner Kunden und ergänzt sein Produktangebot mit neuen Modellen, die die Produktlinie Bausektor komplettieren.

Immer noch vielseitigere Maschinen - für unterschiedliche Aufgaben - noch **kompakter**, noch **zuverlässiger**, noch **einfacher** und noch intuitiver zu bedienen, stets unter den besten Sicherheitsbedingungen. Praktisch auch in der Wartung, dank **langlebiger** Komponenten und Materialien, die erst nach mehreren hundert Betriebsstunden ausgetauscht werden müssen. Auch die Linien sind modern, wie bei der neuen Kabine aus der Designschmiede Giugiaro Design mit Materialien im Innenraum aus den Bereichen Truck und Automotive.

Die **DEDALUS** Modelle, mit Tragfähigkeiten von 2,9 bis 3,0 Tonnen und Hubhöhen von 7 und 9 Metern, lassen sich vorteilhaft für Straßeninstandhaltungsarbeiten, in Altstadtbereichen und dort, wo die Durchgänge schmal sind einsetzen. Diese kompakten und dynamischen Maschinen machen Zweckmäßigkeit und Bewegungsgeschwindigkeit zu ihren Stärken. Dank der breiten Palette der verfügbaren Ausrüstungen kann eine Vielzahl von Arbeiten durchgeführt werden: Mit einem Teleskoplader **haben Sie die gesamte Baustelle im Griff**.

SCHNELL UND WENDIG

ZÜGIGES ARBEITEN

- Einfach und intuitiv zu bedienen: Die Armbewegungen, vorwärts und rückwärts, werden über einen **einzigsten Joystick** präzise, proportional und lastunabhängig für eine schnelle Ausführung der Arbeit gesteuert
- **Joystick mit integriertem FNR**, mit Totmanneinrichtung zur automatischen Erkennung der Anwesenheit des Bedieners
- **Extrem kompakte und dynamische** unter allen Einsatzbedingungen, sowohl bei ein- als auch bei ausgefahrenem Arm
- **Hochleistungsfähige Kubota-Motoren**: schnelle und zügige Maschine bei jeder Bewegung
- Hochleistungspumpe: **reaktiver Arm**, stets einsatzbereit, **präzise** und schnelle **Bewegungen** auch bei hoher Leistung



DEDALUS 28.7

- ↑ Hubhöhe 6,35 m
- ⚖️ Tragkraft 2900 kg
- ⚙️ Leistung 79,5 kw@2200 U/min
- 📏 Gewicht 6500 kg



DEDALUS 30.7

- ↑ Hubhöhe 6,35 m
- ⚖️ Tragkraft 3000 kg
- ⚙️ Leistung 79,5 kw@2200 U/min
- 📏 Gewicht 6500 kg



DEDALUS 28.9

- ↑ Hubhöhe 8,65 m
- ⚖️ Tragkraft 2900 kg
- ⚙️ Leistung 79,5 kw@2200 U/min
- 📏 Gewicht 6680 kg



DEDALUS 30.9

- ↑ Hubhöhe 8,65 m
- ⚖️ Tragkraft 3000 kg
- ⚙️ Leistung 79,5 kw@2200 U/min
- 📏 Gewicht 6680 kg





LEICHT UND VIELSEITIG

INTELLIGENTE STEUERUNGEN

- Maschineninformationen und Diagnosemenü auf einem 3,5"-Display
- Armaturenbrett mit übersichtlicher Instrumententafel und **gut angeordneten Bedienelementen**
- **Automatische Geräteerkennung:** die Maschine konfiguriert sich automatisch selbst und erkennt das Anbaugerät

GROSSE AUSWAHL AN AUSRÜSTUNG

- Die neuen Dedalus wurden so entwickelt, dass sie mit **verschiedenen Ausrüstungen**, die für die **Durchführung aller Arbeiten auf einer Baustelle** erforderlich sind, verwendet werden können: Gabeln, Schaufeln, Hubhaken, Arm mit Winde, Greifer, Materialkörbe, Mischschaufeln, Betonpfannen, Kehrmaschine, Salzstreuer, Schneeschieber
- **Vorrüstung im Personenkorb:** Die neue CAN-BUS Bedientastatur ermöglicht es dem Bediener, den Arm und die Hebebühne direkt aus dem Korb heraus, völlig autonom und sicher zu bedienen (nach Norm EN 280)

PRAKTISCH UND ZUVERLÄSSIG

EINFACHE BEDIENUNG UND WARTUNG

- **Vier Antriebs-** und Lenkräder
- **Drei** vom Bediener wählbare **Lenkarten**: Rundlauf, Frontal und Hundegang
- Hydraulikölwechsel **2000 Stunden**
- **Leicht zugängliche Filter** im Motorraum
- Robuste und langlebige Armeinheit: jahrelange, **bewährte Zuverlässigkeit** in einem breiten Anwendungs- und Einsatzspektrum
- **Batterietrennschalter serienmäßig**, gut geschützt und vom Motorraum aus schnell zugänglich



STABIL UND SICHER

- **Kippschutzsystem** EN15000: Blockiert bei gefährlichen Bewegungen bei Überlast und hat die Ladepegel immer im Fokus
- Funktion **Arm Too High**: automatische Begrenzung der Fahrgeschwindigkeit bei angehobenem Arm
- **Erhöhte Seitenstabilität**: steiferer Rahmen und neue Reifen
- **ROPS und FOPS Kabine**: Bedienerschutz, gewährleistet durch die Formstabilität der Kabine
- **Automatische elektrische Feststellbremse**, auch bei abgestelltem Motor: immer unterstütztes Anfahren am Berg
- **Microsensor** unter dem Sitz: Fahrt nur mit Fahrzeugführer an Bord

ARM TOO HIGH

ROPS - FOPS

TECHNISCHE LEISTUNGSFÄHIGKEIT

DIECI HARDWARE UND SOFTWARE

- **Neue**, von der R&D Dieci Abteilung entwickelte **Steuerungssoftware**: fortschrittliche Steuerung von Arm, Fahrzeug, Motor, Getriebe und Abgasen
- **Hydrostatischer Antrieb** mit vollelektronischer Steuerung
- **Niedriger Verbrauch, hohe Effizienz, optimierte Leistung und maximale Sicherheit** unter allen Einsatzbedingungen der Maschine
- **Öko-Funktion**: Höchstgeschwindigkeit bereits bei 1900 U/min, automatisch gesteuert durch das Steuergerät entsprechend der vom Bediener benötigten Leistung
- Strukturen aus hochfestem Stahl, die im eigenen Haus hergestellt werden: **Top-Marktleistung**

NEUE SOFTWARE

NIEDRIGER VERBRAUCH



KOMFORT UND KONTROLLE

NEUES GIUGIARO DESIGN

- **Neue Kabine aus der Designschmiede Giugiaro Design**: Hochwertige Innenräume aus dem Truck- und Automotive-Bereich
- **Mehr Beinfreiheit** für den Bediener
- Einstellbare Lenksäule und Steuerarmlehne
- **Wahlweise drei Federungssysteme** des Sitzes: mechanisch, pneumatisch und niederfrequent pneumatisch
- Schallschutzdach, Armaturenbrett und Teppichboden
- Große Glasfläche
- **LED-Arbeitsscheinwerfer** für maximale Sicht auch bei Nacht: in der Kabine, am Arm und Rundum
- Rückspiegel, die das gesamte Umfeld erfassen und wahlweise **Rückfahrkameras**
- Fahrtrichtungswahl und Steuerung des Arms über einen **neuen, ergonomischen Joystick**

TECHNISCHE DATEN

LEISTUNGEN

Maschinenmodell	DEDALUS 28.7 - GD	DEDALUS 28.9 - GD	DEDALUS 30.7 - GD	DEDALUS 30.9 - GD
Maximale Tragkraft	2900 kg (6393 lb)	2900 kg (6393 lb)	3000 kg (6614 lb)	3000 kg (6614 lb)
Maximale Hubhöhe	6,35 m (20,8 ft)	6,65 m (21,8 ft)	6,35 m (20,8 ft)	6,65 m (21,8 ft)
Ausbrechkraft	5800 daN (13039 lbf)	5800 daN (13039 lbf)	5800 daN (13039 lbf)	5800 daN (13039 lbf)
Zugkraft	5800 daN (13039 lbf)	5800 daN (13039 lbf)	5800 daN (13039 lbf)	5800 daN (13039 lbf)
Max. Steigfähigkeit	40%	40%	40%	40%
Leergewicht	6500 kg (14330 lb)	6680 kg (14727 lb)	6500 kg (14330 lb)	6680 kg (14727 lb)
Höchstgeschwindigkeit (auf Reifen mit dem maximal zulässigen Durchmesser bezogen)	40 km/h (24,9 mph)	40 km/h (24,9 mph)	40 km/h (24,9 mph)	40 km/h (24,9 mph)

MOTOR

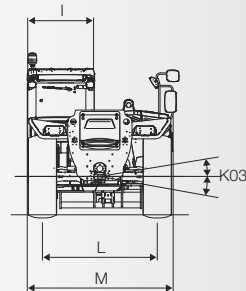
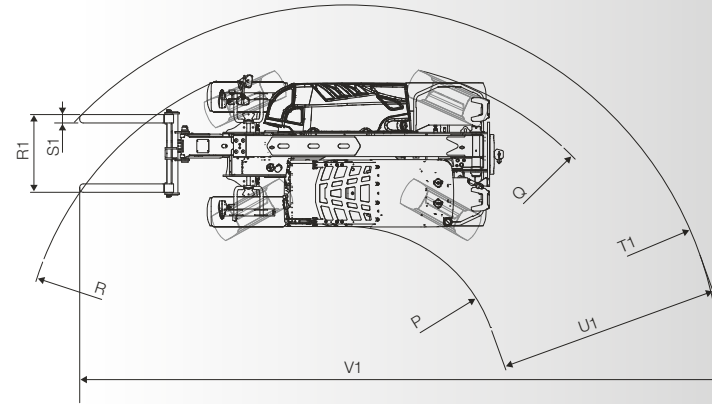
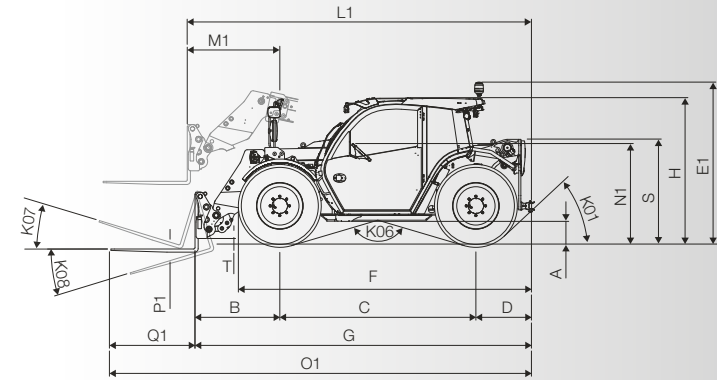
Maschinenmodell	DEDALUS 28.7 - GD	DEDALUS 28.9 - GD	DEDALUS 30.7 - GD	DEDALUS 30.9 - GD
Marke	Kubota	Kubota	Kubota	Kubota
Nennleistung	79,5 kW (107 HP)	79,5 kW (107 HP)	79,5 kW (107 HP)	79,5 kW (107 HP)
@U/min	2200 rpm	2200 rpm	2200 rpm	2200 rpm
Hubraum	3769 cm³ (230 in³)	3769 cm³ (230 in³)	3769 cm³ (230 in³)	3769 cm³ (230 in³)
Abgasnormen	Stage IV/Tier 4f	Stage IV/Tier 4f	Stage IV/Tier 4f	Stage IV/Tier 4f
Abgasbehandlung	DOC+DPF+SCR	DOC+DPF+SCR	DOC+DPF+SCR	DOC+DPF+SCR
Ansaugung	Turbokompressor Aftercooler	Turbokompressor Aftercooler	Turbokompressor Aftercooler	Turbokompressor Aftercooler

HYDRAULIKANLAGE

Typ Hydraulikpumpe	Typ Hydraulikpumpe Zahnradpumpe für Hydraulikung und Bewegungen
Leistung Hydraulikpumpe	100 L/min (26,4 gal/min)
Max. Betriebsdruck	24,5 MPa (3553 psi)
Bedienung Steuerventil	Proportionaler Joystick 4in1 mit FNR

ANTRIEB

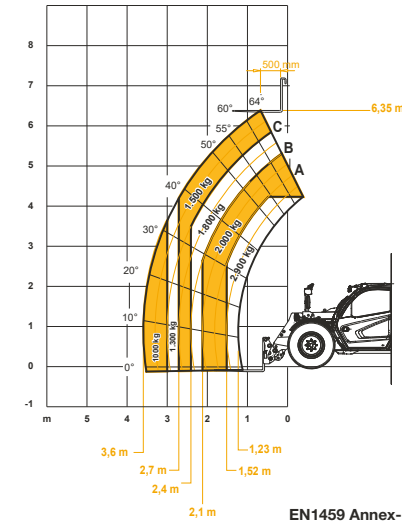
Antriebsart	Hydrostatischer Antrieb mit elektronischer Steuerung mit Verstellpumpe und ECOFunktion
Hydraulikmotor	Hydrostatisch mit stufenloser automatischer Regelung
Umschaltung	Elektronisch gesteuert, kann auch bei fahrender Maschine betätigt werden
Inching	Elektronisches Pedal für genaue Fahrbewegung
Getriebe	Servogesteuertes 2-Gang-Getriebe



ABMESSUNGEN

	DEDALUS 28.7 - GD	DEDALUS 28.9 - GD	DEDALUS 30.7 - GD	DEDALUS 30.9 - GD
A	300 mm (11,8 in)	300 mm (11,8 in)	300 mm (11,8 in)	300 mm (11,8 in)
B	1211 mm (47,7 in)	1247 mm (49,1 in)	1211 mm (47,7 in)	1247 mm (49,1 in)
C	2800 mm (110,2 in)	2800 mm (110,2 in)	2800 mm (110,2 in)	2800 mm (110,2 in)
D	708 mm (27,9 in)	708 mm (27,9 in)	708 mm (27,9 in)	708 mm (27,9 in)
E1	2312 mm (91 in)	2312 mm (91 in)	2483 mm (97,8 in)	2483 mm (97,8 in)
F	4050 mm (159,4 in)	4050 mm (159,4 in)	4050 mm (159,4 in)	4050 mm (159,4 in)
G	4720 mm (185,8 in)	4755 mm (187,2 in)	4720 mm (185,8 in)	4755 mm (187,2 in)
H	2040 mm (80,3 in)	2040 mm (80,3 in)	2210 mm (87 in)	2210 mm (87 in)
I	965 mm (38 in)	965 mm (38 in)	965 mm (38 in)	965 mm (38 in)
K01	42°	42°	42°	42°
K03	8°	8°	8°	8°
K06	147°	147°	147°	147°
K07	18°	22°	18°	22°
K08	129°	124°	129°	124°
L	1640 mm (64,6 in)	1640 mm (64,6 in)	1640 mm (64,6 in)	1640 mm (64,6 in)
L1	4832 mm (190,2 in)	4852 mm (191 in)	4832 mm (190,2 in)	4852 mm (191 in)
M	2060 mm (81,1 in)	2060 mm (81,1 in)	2060 mm (81,1 in)	2060 mm (81,1 in)
M1	1322 mm (52 in)	1358 mm (53,5 in)	1322 mm (52 in)	1358 mm (53,5 in)
N1	1385 mm (54,5 in)	1385 mm (54,5 in)	1555 mm (61,2 in)	1555 mm (61,2 in)
O1	5920 mm (233,1 in)	5955 mm (234,4 in)	5920 mm (233,1 in)	5955 mm (234,4 in)
P	1807 mm (71,1 in)	1807 mm (71,1 in)	1807 mm (71,1 in)	1807 mm (71,1 in)
P1	45 mm (1,8 in)	45 mm (1,8 in)	45 mm (1,8 in)	45 mm (1,8 in)
Q	4168 mm (164,1 in)	4168 mm (164,1 in)	4168 mm (164,1 in)	4168 mm (164,1 in)
Q1	1200 mm (47,2 in)	1200 mm (47,2 in)	1200 mm (47,2 in)	1200 mm (47,2 in)
R	4311 mm (169,7 in)	4311 mm (169,7 in)	4311 mm (169,7 in)	4311 mm (169,7 in)
R1	1110 mm (43,7 in)	1110 mm (43,7 in)	1110 mm (43,7 in)	1110 mm (43,7 in)
S	1495 mm (58,9 in)	1495 mm (58,9 in)	1495 mm (58,9 in)	1495 mm (58,9 in)
S1	120 mm (4,7 in)	120 mm (4,7 in)	120 mm (4,7 in)	120 mm (4,7 in)
T	80 mm (3,1 in)	160 mm (6,3 in)	80 mm (3,1 in)	160 mm (6,3 in)
T1	5090 mm (200,4 in)	5116 mm (201,4 in)	5090 mm (200,4 in)	5116 mm (201,4 in)
U1	3289 mm (129,5 in)	3316 mm (130,6 in)	3289 mm (129,5 in)	3316 mm (130,6 in)
V1	8900 mm (350,4 in)	8962 mm (352,8 in)	8900 mm (350,4 in)	8962 mm (352,8 in)

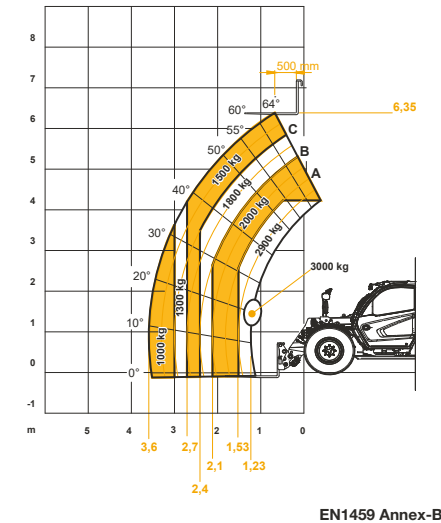
MAX
2900 kg / 6393 lb



EN1459 Annex-B

28.7

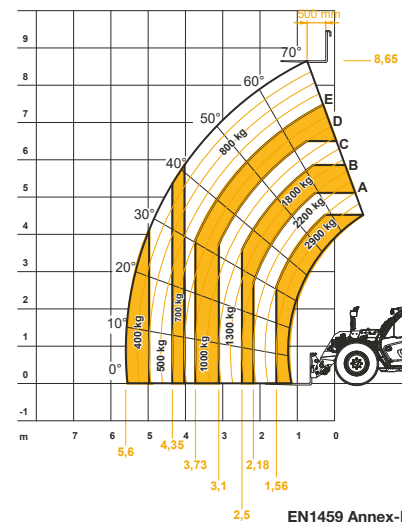
MAX
3000 kg / 6614 lb



EN1459 Annex-B

30.7

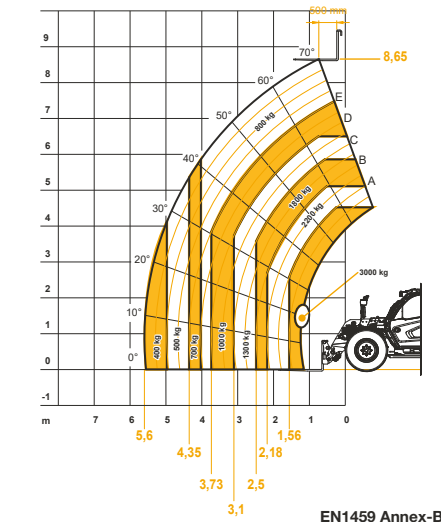
MAX
2900 kg / 6393 lb



EN1459 Annex-B

28.9

MAX
3000 kg / 6614 lb



EN1459 Annex-B

30.9

DIECI SERVICE

UNTERSTÜTZUNG ZU JEDER ZEIT UND AN JEDEM ORT

Mit Headquarter in der italienischen Region Emilia Romagna - mit einer Fläche von über 135.000 m² und etwa 400 Angestellten – und 3 Niederlassungen in Deutschland, Großbritannien und Frankreich: Vertreten in über 70 Ländern mit einem **verzweigten Netz von über 400 Händlern** und Vertragswerkstätten. Dies ist die Grundlage unseres weltweiten technischen Kundendienstes **Dieci Service**: Unsere Kunden werden direkt von hochqualifizierten Technikern unterstützt und jede Anfrage wird in kürzester Zeit beantwortet. Dieci Service führt **in wenigen Stunden außerordentliche Eingriffe durch und stellt Ersatzteile auf der ganzen Welt bereit**.

Besuchen Sie die Website www.dieci.com und finden Sie den Händler in Ihrer Nähe.

400 HÄNDLER

70 LÄNDER

3 NIEDERLASSUNGEN



DEDALUS

28.7 | 30.7 | 28.9 | 30.9

DIECI

www.dieci.com

