

DIECI

MINI AGRI

26.6



GEBALLTE KRAFT

MINI AGRI: EINZIGARTIG UND LEISTUNGSSTARK

Der kraftvolle und wendige Mini Agri ist die ideale Maschine für **präzise Bewegungen** in engen Manövrierbereichen.

Er ist für die Benutzung mit Personenkorb ohne StabilisierungsfüÙe oder Vollgummireifen zugelassen.

Der umweltfreundliche und leistungsstärkere **neue Motor** gewährleistet in Verbindung mit dem **neuen hydrostatischen Getriebe** erstaunliche Leistungen und eine drastische Kraftstoffreduzierung.

GROSSARTIGE LEISTUNGEN

NEUE MOTOREN

Hinter dem formschönen Design verbergen sich die neuen, vollelektronisch gesteuerten **Kubota Turbo Diesel** Aftercooler Common Rail Motoren mit **73 PS**, die den neuesten Abgasnormen Stage V/Tier 4f entsprechen.

Erhebliche **Reduzierung des Kraftstoffverbrauchs und der Wartungseingriffe**.

Die Abgaskontrolle erfolgt durch die Technologie DOC+DPF (DOC+DPF (Diesel Oxidation Catalyst + Diesel Particulate Filter)).

Die verschiedene Funktionen umfassende manuelle als auch automatische Kontrolle der Filterregeneration erfolgt intuitiv.

5.68 m **AUSLEGERHÖHE**

2600 kg **MAXIMALE TRAGKRAFT**



HYDROSTATISCHEM ANTRIEB

Extrem leistungsstark, findet unter allen Arbeitsbedingungen stets das beste Geschwindigkeits-/Leistungsverhältnis.

Durch die Ausstattung mit Eingang-Getriebe wird die Geschwindigkeit von 30 k/h leicht und stufenlos erreicht und dabei eine **unvergleichlich flüssige Manövrierfähigkeit** sowie **punktgenaue** Versetzungen gewährleistet.

Die kombinierte Verwendung von elektronischem Gaspedal und Inch-Pedal sorgt für eine **kontrollierte Langsamfahrt des Fahrzeugs** auch bei maximaler Auslegergeschwindigkeit.

TOTALE SICHERHEIT

Die perfekte Ausgewogenheit von Abmessungen und Belastbarkeit des Auslegers mit **2600 kg** auf **5,68 m** Höhe ist immer wieder erstaunlich.

Unglaubliche Reaktionsschnelle bei Gebrauch mit Schaufel und dank der zentralen Auslegerposition ohne jegliche Schiefelage.

LASTMOMENTBEGRENZER

Alle Maschinen von Dieci sind mit einer Kontrollvorrichtung ausgestattet, die die Stabilitätsdaten des Fahrzeugs in Echtzeit analysiert und bei Erreichen des vorprogrammierten Grenzbereichs kritische Bewegungen unverzüglich unterbricht.

ABSOLUTER KOMFORT

Der Komfort ist das Erste, was man an Bord eines Mini Agri wahrnimmt. Die akribische Arbeit an der **Anordnung der Steuerungen** garantiert **eine einfache, intuitive und bequeme Maschinennutzung**.

Die gesamte Kabinenausstattung zielt auf ein erleichtertes Arbeiten des Bedieners ab.

Der neue **Bord-Computer** bietet eine unvergleichliche Technologie. Auf dem Display werden alle zur Maschinenbenutzung erforderlichen Informationen in Echtzeit angezeigt.

Schalldämmung, höhenverstellbares Lenkrad, Kleinteilefächer, Stereoanlage, Sonnenschutz und ein ergonomischer luftgefederter Sitz gewährleisten rundum angenehme Arbeitsbedingungen.

Die **halbautomatische Klimaanlage** mit 6 Lüftungsöffnungen gewährleistet eine perfekte Luftverteilung in der Kabine.

Die Scheibenwischer säubern auch die Gläser im oberen Kabinenteil. Das weitmaschige Schutzgitter und einer der höchsten Fahrerplätze der Kategorie ermöglichen eine unvergleichliche **360°-Rundumsicht**.



HANDLING

ALLES MIT EINER HAND

Der **neue 4 in 1 Joystick**, der zur serienmäßigen Ausstattung aller Modelle gehört, ermöglicht eine **komplette Steuerung des Fahrzeugs**. Das integrierte Umschaltssystem beschleunigt die Fahrtrichtungswechsel.

Der kompensierte **Flow-Sharing-Verteiler** gewährleistet die Gleichzeitigkeit aller Bewegungen.

Der Joystick mit **Totmannsensor** und der **Sitzsensor** verhindern ungewollte Betätigungen.

WENDIGKEIT

Das Hochleistungs-Lenksystem vermittelt das Gefühl einer **leichtgängigen Lenkung**. Das Lenkrad ist auch bei hoher Belastung immer leicht drehbar.

Wendigkeit und Kompaktheit sind eines der Hauptmerkmale des Mini Agri.

INCH-PEDAL

Eine unverzichtbare Steuerung, wenn die Fahrgeschwindigkeit reduziert oder angehalten werden soll und die **maximale hydraulische Leistung** für die verwendete Ausrüstung benötigt wird.

EASY RIDE

Durch die stetige Arbeit der Techniker hat Dieci eine ausgeklügelte pneumatische Ausleger-Schwingungsdämpfung entwickelt (optional), wodurch eine **drastische Reduzierung der Schwingungen** bei der Fahrt auf unebenem und unwegsamem Gelände erreicht wird.

TECHNOLOGY

HYDRAULIKANLAGE

Hochleistungs-Hydraulikpumpe mit 80 l/min für eine schnellere Ausführung der Manöver und **Arbeitszeiteinsparung von 15 %**.

PATENTIERTER KOMPENSATIONSZYLINDER

Das von Dieci patentierte, im Hubzylinder positionierte exklusive System gewährleistet jederzeit einen **ausgewogenen Druck auf den Ausleger** und erhöht somit dessen Lebensdauer.

TRÄGERPLATTE ISO 2441 0

Die optional erhältliche Trägerplatte erlaubt die **komplette Austauschbarkeit** aller normalerweise für Skid Loader verwendeten Ausrüstungen.

QUICK DEP

Das Druckablasssystem der Hydraulikkupplungen erleichtert das **Anschließen der Ausrüstungen ohne Kraftanstrengung**.



DSCS

Kabine mit **ROPS-FOPS-Zulassung** und Sicherheitszelle. Innovative **DSCS-Tür** aus Verbundmaterial mit höchsten akustisch-thermischen Eigenschaften für mehr Komfort.

ROBUSTEZZA TELAIO

Der massive Rahmen ist das Erkennungsmerkmal des Mini Agri: Die Ausführung aller Schweißnähte mit Schweißrobotern verleiht die erforderliche **Steifigkeit und totale Sicherheit** auch in Situationen mit hohen Beanspruchungen.

QUICK DEP

DSCS

KOMPENSATIONSZYLINDER

DIECI SERVICE

Dieci Service ist unser technischer Kundendienst, der weltweit durch ein **verzweigtes Netz von Händlern** und Vertragswerkstätten vertreten ist.

Unsere Kunden erhalten direkt von technischem Fachpersonal Hilfestellung und jede Anfrage wird zügig erledigt: Dank automatisierter Lager kann Dieci Service Eingriffe und Ersatzteile innerhalb weniger Stunden weltweit garantieren.

Besuchen Sie die Website www.dieci.com und finden Sie den Händler in Ihrer Nähe.

400 **HÄNDLER**

70 **LÄNDER**

3 **NIEDERLASSUNGEN**



TECHNISCHE DATEN

LEISTUNGEN

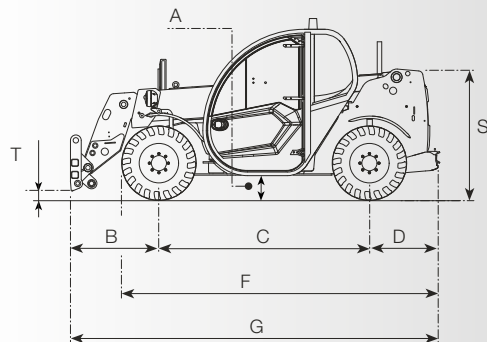
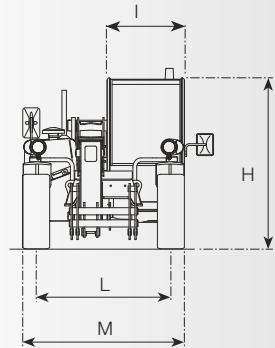
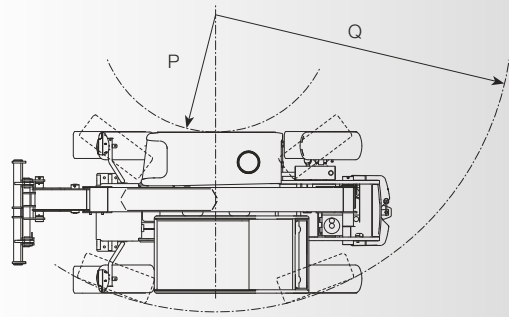
Maschinenmodell	MINI AGRI 26.6
Maximale Tragkraft	2600 kg (5732 lb)
Maximale Hubhöhe	5,68 m (18,6 ft)
Ausbrechkraft	7600 daN (17085 lbf)
Zugkraft	4400 daN (9892 lbf)
Max. Steigfähigkeit	40%
Leergewicht	5000 kg (11023 lb)
Höchstgeschwindigkeit (auf Reifen mit dem maximal zulässigen Durchmesser bezogen)	30 km/h (18,6 mph)

MOTOR

Maschinenmodell	MINI AGRI 26.6
Marke	Kubota
Nennleistung	54,6 kW (73 HP)
@U/min	2600 rpm
Hubraum	3331 cm ³ (203 in ³)
Abgasnormen	Stage V/Tier 4f
Abgasbehandlung	Katalysator + Partikelfilter (DOC+DPF)
Ansaugung	Turbolader

ANTRIEB

Maschinenmodell	MINI AGRI 26.6
Antriebsart	Hydrostatischer Eingang-Antrieb mit Verstellpumpe
Hydraulikmotor	Hydrostatisch mit stufenloser automatischer Regelung
Umschaltung	Elektrohydraulisch
Inching	Hydraulisches Pedal für genaue Fahrbewegung



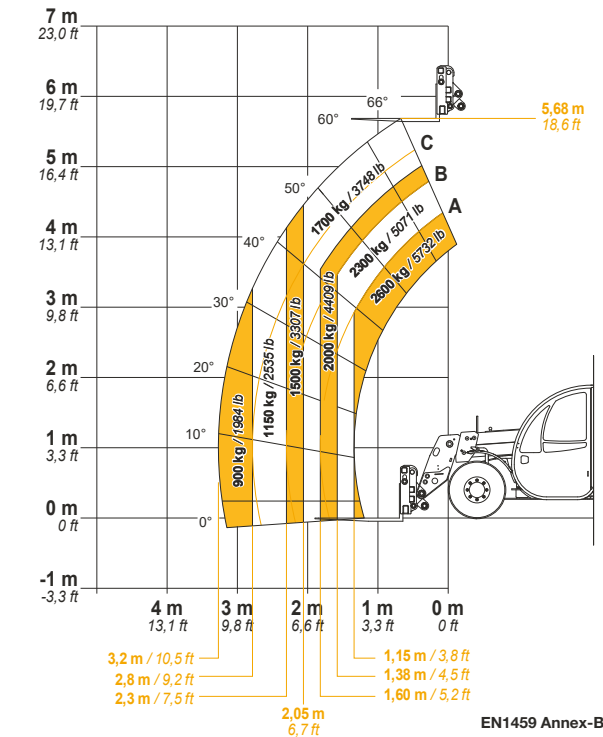
HYDRAULIKANLAGE

Maschinenmodell	MINI AGRI 26.6
Typ Hydraulikpumpe	Zahnradpumpe für Hydrolenkung und Bewegungen
Leistung Hydraulikpumpe	80 L/min (21,1 gal/min)
Max. Betriebsdruck	23,0 MPa (3336 psi)
Bedienung Steuerventil	Proportionaler Joystick 4in1

ABMESSUNGEN

Maschinenmodell	MINI AGRI 26.6
A	270 mm (10,6 in)
B	985 mm (38,8 in)
C	2350 mm (92,5 in)
D	765 mm (30,1 in)
F	3535 mm (139,2 in)
G	4125 mm (162,4 in)
H	1950 mm (76,8 in)
I	1850 mm (72,8 in)
L	1500 mm (59,1 in)
M	1850 mm (72,8 in)
P	1460 mm (57,5 in)
Q	3555 mm (140 in)
S	1433 mm (56,4 in)
T	200 mm (7,9 in)

MAX
2600 kg / 5732 lb



EN1459 Annex-B

26.6

DIECI, EIN STARKES UNTERNEHMEN

INNOVATION DURCH ERFAHRUNG

Seit 1962 entwickeln und bauen wir Arbeitsmaschinen und gehören heute zu den wichtigsten Global Playern.

Dieci ist ein rein italienisches Unternehmen mit Headquarter in der italienischen Region Emilia-Romagna, das sich auf einer Fläche von über 135.000 Quadratmetern erstreckt. Dieci beschäftigt etwa 400 Angestellte dank 3 europäischer Niederlassungen in Deutschland, Großbritannien und Frankreich und verfügt über ein weltweit verzweigtes Netz von mehr als 400 Händlern. Dieci ist in über 70 Ländern vertreten.

Forschung und Entwicklung innovativer Technologien, Schulung und Customer Care bilden den Schwerpunkt unserer Tätigkeiten: Das Ergebnis dieses kontinuierlichen Einsatzes ist ein Produktangebot, das derzeit 159 Modelle umfasst und aus Bau-, Landwirtschafts-, Industrie- und Spezialmaschinen besteht.

In den letzten 2 Jahren haben wir 80 % der Produktpalette erneuert, um unseren Kunden stets fortschrittlichere, leistungsstärkere, zuverlässigere und sicherere Lösungen zu bieten.

Mit dem verbesserten Komfort und überarbeiteten Design stellen wir das **für uns wichtigste Element in den Mittelpunkt: den Menschen.**

1962 **GRÜNDUNG**

135.000 **QM**

400 **ANGESTELLTE**

159 **MODELLE**

19 **BAUREIHEN**

MINI AGRI

26.6

DIECI

www.dieci.com

