



**DIECI**

**SAMSON**

50.8 | 60.9 | 65.8





## ***NEW CONSTRUCTION*** ***DIE GESAMTE BAUSTELLE IM GRIFF***

Die Anforderungen auf der Baustelle ändern sich: Die Betriebskosten müssen gesenkt, die Maschinenproduktivität muss kontinuierlich verbessert werden. Dieci erfüllt die neuen Anforderungen seiner Kunden und ergänzt sein Produktangebot mit neuen Modellen, die die Produktlinie Bausektor komplettieren.

Immer noch vielseitigere Maschinen - für unterschiedliche Aufgaben - noch **robuster**, noch **zuverlässiger**, noch **einfacher** und noch intuitiver zu bedienen, stets unter den besten Sicherheitsbedingungen. Praktisch auch in der Wartung, dank **langlebiger** Komponenten und Materialien, die erst nach mehreren hundert Betriebsstunden ausgetauscht werden müssen. Auch die Linien sind modern, wie bei der neuen Kabine aus der Designschmiede Giugiaro Design mit Materialien im Innenraum aus den Bereichen Truck und Automotive.

Die **Samson** Familie besteht aus extrem robusten und kompakten Teleskopladern, die aufgrund ihrer außergewöhnlichen Leistung, Hubkraft und Wendigkeit besonders für schwere und intensive Arbeitseinsätze in der Bauwirtschaft und Industrie geeignet sind. Maschinen, die für den professionellen Einsatz und für schwere Anwendungen konzipiert sind, bei denen Kraft und Geschwindigkeit wesentliche Merkmale sind, um eine maximale Produktivität zu erreichen. Dank der breiten Palette der verfügbaren Ausrüstungen kann eine Vielzahl von Arbeiten durchgeführt werden: Mit einem Teleskoplader **haben Sie die gesamte Baustelle im Griff**.



# LEISTUNG UND KONTROLLE

## DIECI HARDWARE UND SOFTWARE

- Der **Vario System Antrieb** garantiert Leistung, Reaktionsfähigkeit und Kontrolle auch bei maximaler Belastung durch integriertes elektronisches Management
- **4 Fahrmodi:** Normal, ECO, Creeper und Loader
- **Neue**, von der R&D Dieci Abteilung entwickelte **Steuerungssoftware:** fortschrittliche Steuerung von Arm, Fahrzeug, Motor, Getriebe und Abgasen
- Strukturen aus hochfestem Stahl, die im eigenen Haus hergestellt werden: **Top-Marktleistung**
- **Lastmesspumpe:** zur Verwaltung von bis zu 4 gleichzeitigen Bewegungen bei maximaler Tragkraft



## SAMSON 50.8

- ↑ Hubhöhe 7,7 m
- ⚖️ Tragkraft 5000 kg
- ⚙️ Leistung max. 114 kw@1800 U/min
- 📦 Gewicht 10560 kg



## SAMSON 60.9

- ↑ Hubhöhe 8,6 m
- ⚖️ Tragkraft 6000 kg
- ⚙️ Leistung max. 114 kw@1800 U/min
- 📦 Gewicht 11500 kg



## SAMSON 65.8

- ↑ Hubhöhe 7,7 m
- ⚖️ Tragkraft 6500 kg
- ⚙️ Leistung max. 114 kw@1800 U/min
- 📦 Gewicht 11300 kg







# STARK UND SICHER

## KRAFTVOLL UND STABIL

- **Extrem robuste** Maschinen, die unter jeder Nutzungsbedingung – ob mit geschlossenem oder ausgefahrenem Arm – eine **extrem hohe Tragkraft** haben
- **Hochleistungsfähige FPT-Motoren:** leise, geringer Kraftstoffverbrauch und niedrige Emissionen
- Funktion **Arm too high:** automatische Begrenzung der Fahrgeschwindigkeit bei angehobenem Arm
- **Erhöhte Seitenstabilität:** Stabilerer Rahmen
- **Kippschutzsystem EN15000:** Sperrung gefährlicher Bewegungen bei Überlast und die Ladepegel immer im Blick
- **ROPS und FOPS Kabine:** Bedienerschutz, gewährleistet durch die Formstabilität der Kabine
- **Hydraulischer Niveaueausgleich\*:** für die ständige Arbeit mit dem horizontalen Rahmen, auch auf unebenem Untergrund

**HOHE KAPAZITÄT**

**ARM TOO HIGH**

**ROPS - FOPS**



## EINFACH UND INTUITIV

### INTELLIGENTE STEUERUNGEN

- Alle Bewegungen des Auslegers werden präzise, proportional und unabhängig von der Last über einen **einzigsten Joystick** gesteuert
- **I Gleichzeitige Bewegungen** erleichtern und beschleunigen die Arbeit unter allen Bedingungen
- Armaturenbrett mit übersichtlicher 7"-Monitor und **gut angeordneten Bedienelementen**
- **Automatische elektrische Feststellbremse**, auch bei abgestelltem Motor: immer unterstütztes Anfahren am Berg
- **Joystick mit integriertem FNR**, mit Totmanneinrichtung zur automatischen Erkennung der Anwesenheit des Bedieners
- Maschineninformationen und Diagnosemenü auf einem 7"-Display

**INTEGRIERTES FNR**

**FESTSTELLBREMSE**



## VIELSEITIG UND FLEXIBEL

### GROSSE AUSWAHL AN AUSRÜSTUNG

- Die neuen Samson wurden so entwickelt, dass sie mit **verschiedenen Ausrüstungen**, die für die **Durchführung aller Arbeiten auf einer Baustelle** erforderlich sind, verwendet werden können: Gabeln, Schaufeln, Hubhaken, Arm mit Winde, Greifer, Materialkörbe, Mischschaufeln, Betonpfannen, Kehrmaschine, Salzstreuer, Schneeschieber
- **Automatische Geräteerkennung**: die Maschine konfiguriert sich automatisch selbst und erkennt das Anbaugerät



# PRAKTISCH UND ZUVERLÄSSIG

## EINFACHE BEDIENUNG UND WARTUNG

- Vier Antriebs- und Lenkräder
- Drei vom Bediener wählbare **Lenkarten**: Rundlauf, Frontal und Hundegang
- Hydraulikölwechsel **2000 Stunden**
- **Leicht zugängliche Filter** im Motorraum
- Robuste und langlebige Auslegereinheit: jahrelange, **bewährte Zuverlässigkeit** in einem breiten Anwendungs- und Einsatzspektrum
- **Batterietrennschalter serienmäßig**, gut geschützt und vom Motorraum aus schnell zugänglich

**4 ANTRIEBSRÄDER**

**ÖL: 2000 STUNDEN**



# KOMFORT UND LEISTUNGSFÄHIGKEIT

## NEUES GIUGIARO DESIGN

- **Neue Kabine aus der Designschmiede Giugiaro Design**: Hochwertige Innenräume aus dem Truck- und Automotive-Bereich
- **Cruise Control**: elektronischer Beschleuniger und Begrenzer
- **Mehr Beinfreiheit** für den Bediener
- Einstellbare Lenksäule
- Einstellbare Steuerarmlehne
- **Wahlweise drei Federungssysteme** des Sitzes: mechanisch, pneumatisch und niederfrequent pneumatisch
- Schallschutzdach, Armaturenbrett und Teppichboden
- Große Glasfläche
- **LED-Arbeitsscheinwerfer** für maximale Sicht auch bei Nacht: in der Kabine, am Arm und Rundum
- Rückspiegel, die das gesamte Umfeld erfassen
- **Rückfahrkameras** wahlweise
- Fahrtrichtungswahl und Steuerung des Auslegers über einen **neuen, ergonomischen Joystick**
- **Niedriger Verbrauch, hohe Effizienz, optimierte Leistung und maximale Sicherheit** unter allen Einsatzbedingungen der Maschine



# TECHNISCHE DATEN

## LEISTUNGEN

Maschinenmodell	SAMSON 50.8 VS EVO2-GD	SAMSON 60.9 VS EVO2-GD	SAMSON 65.8 VS EVO2-GD
Maximale Tragkraft	5000 kG (11023 lb)	6000 kG (13228 lb)	6500 kG (14330 lb)
Maximale Hubhöhe	7,70 m (25,3 ft)	8,60 m (28,2 ft)	7,70 m (25,3 ft)
Ausbrechkraft	5700 daN (12814 lbf)	5700 daN (12814 lbf)	5700 daN (12814 lbf)
Zugkraft	7300 daN (16411 lbf)	7300 daN (16411 lbf)	7300 daN (16411 lbf)
Max. Steigfähigkeit	40%	40%	40%
Leergewicht	10560 kG (23281 lb)	11500 kG (25353 lb)	11300 kG (24912 lb)
Höchstgeschwindigkeit (auf Reifen mit dem maximal zulässigen Durchmesser bezogen)	40 km/h (24,9 mph)	40 km/h (24,9 mph)	40 km/h (24,9 mph)

## MOTOR

Marke	FPT
Nennleistung	103 kW (138 HP)
@U/min	2200 rpm
Spitzenleistung	114 kW (153 HP)
@U/min	1800 rpm
Hubraum	4485 cm³ (274 in³)
Abgasnormen	Stage IV/Tier 4f
Abgasbehandlung	DOC+SCR
Ansaugung	Turbolader 16 Ventile, Nachkühler

## HYDRAULIKANLAGE

Typ Hydraulikpumpe	Pumpe mit Kolben mit Verstellpumpe für Hydraulenkung und Bewegungen. Zahnradpumpen für Fan Drive mit automatischem Umkehrsystem des Kühllüfters.
Leistung Hydraulikpumpe	247 L/min (65,3 gal/min)
Max. Betriebsdruck	26,0 MPa (3771 psi)
Bedienung Steuerventil	Proportionaler Joystick 4in1 mit FNR

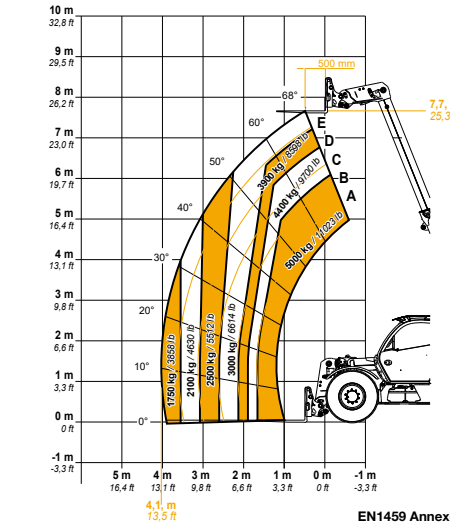
## ANTRIEB

Antriebsart	Hydrostatisches Eingang-Vario System EVO2 mit elektronischer Steuerung
Hydraulikmotor	2 automatische, stufenlose Hydrostaten
Umschaltung	Elektronisch gesteuert, kann auch bei fahrender Maschine betätigt werden
Inching	Elektronisches Pedal für genaue Fahrbewegung

## ABMESSUNGEN

	SAMSON 50.8 VS EVO2-GD	SAMSON 60.9VS EVO2-GD	SAMSON 65.8VS EVO2-GD
A	400 mm (15,7 in)	400 mm (15,7 in)	400 mm (15,7 in)
B	1186 mm (46,7 in)	1536 mm (60,5 in)	1186 mm (46,7 in)
C	2800 mm (110,2 in)	2800 mm (110,2 in)	2800 mm (110,2 in)
D	1037 mm (40,8 in)	1037 mm (40,8 in)	1037 mm (40,8 in)
E1	2800 mm (110,2 in)	2800 mm (110,2 in)	2800 mm (110,2 in)
F	4442 mm (174,9 in)	4442 mm (174,9 in)	4442 mm (174,9 in)
G	5023 mm (197,8 in)	5373 mm (211,5 in)	5023 mm (197,8 in)
H	2545 mm (100,2 in)	2545 mm (100,2 in)	2545 mm (100,2 in)
I	960 mm (37,8 in)	960 mm (37,8 in)	960 mm (37,8 in)
K01	37°	37°	37°
K03	10°	10°	10°
K06	144°	144°	144°
K07	16°	16°	16°
K08	131°	131°	131°
L	1930 mm (76 in)	1930 mm (76 in)	1930 mm (76 in)
L1	5223 mm (205,6 in)	5561 mm (218,9 in)	5223 mm (205,6 in)
M	2375 mm (93,5 in)	2390 mm (94,1 in)	2375 mm (93,5 in)
M1	1386 mm (54,6 in)	1724 mm (67,9 in)	1386 mm (54,6 in)
N1	1910 mm (75,2 in)	1910 mm (75,2 in)	1910 mm (75,2 in)
O1	6223 mm (245 in)	6573 mm (258,8 in)	6223 mm (245 in)
P	1229 mm (48,4 in)	1229 mm (48,4 in)	1229 mm (48,4 in)
P1	60 mm (2,4 in)	60 mm (2,4 in)	60 mm (2,4 in)
Q	3933 mm (154,8 in)	3933 mm (154,8 in)	3933 mm (154,8 in)
Q1	1200 mm (47,2 in)	1200 mm (47,2 in)	1200 mm (47,2 in)
R1	1200 mm (47,2 in)	1200 mm (47,2 in)	1200 mm (47,2 in)
S1	150 mm (5,9 in)	150 mm (5,9 in)	150 mm (5,9 in)
T1	4824 mm (189,9 in)	5104 mm (200,9 in)	4824 mm (189,9 in)
U1	3596 mm (141,6 in)	3875 mm (152,6 in)	3596 mm (141,6 in)
V1	8613 mm (339,1 in)	-	8613 mm (339,1 in)

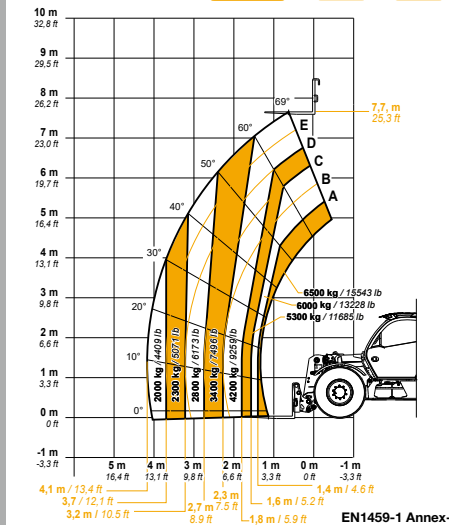
MAX  
5000 kg / 11023 lb



EN1459 Annex-B

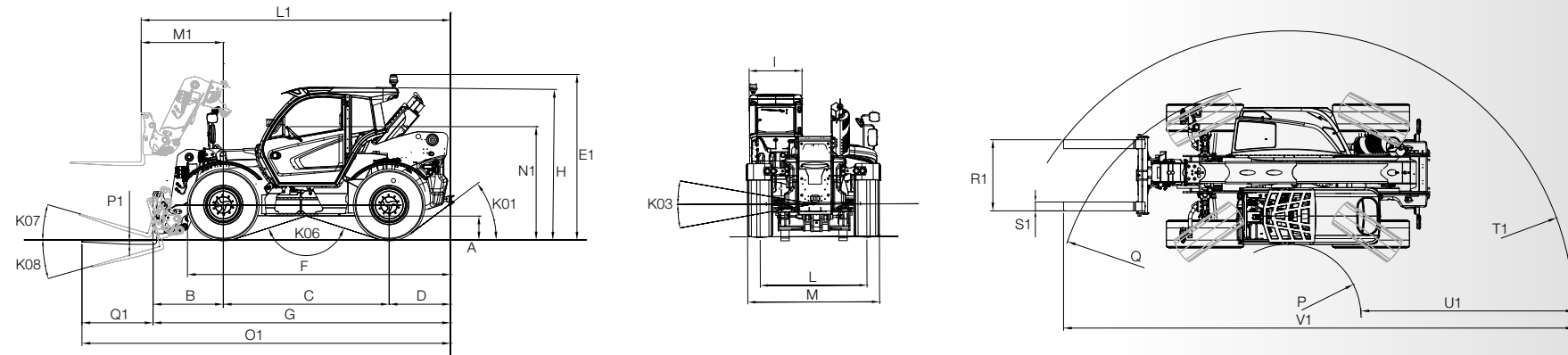
50.8

MAX  
6500 kg / 14330 lb

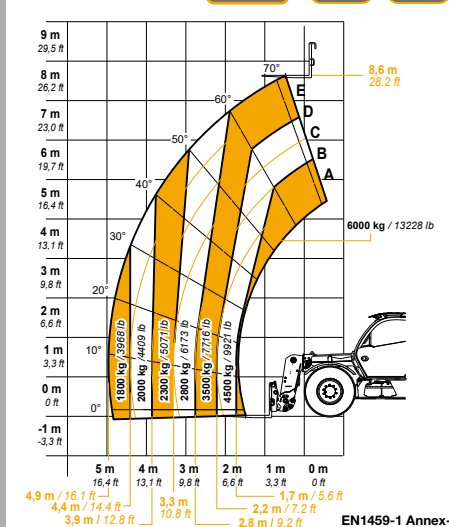


EN1459-1 Annex-B

65.8



MAX  
6000 kg / 13228 lb



EN1459-1 Annex-B

60.9



# DIECI SERVICE

## UNTERSTÜTZUNG ZU JEDER ZEIT UND AN JEDEM ORT

Mit Headquarter in der italienischen Region Emilia Romagna - mit einer Fläche von über 135.000 m<sup>2</sup> und etwa 400 Angestellten – und 3 Niederlassungen in Deutschland, Großbritannien und Frankreich: Vertreten in über 70 Ländern mit einem **verzweigten Netz von über 400 Händlern** und Vertragswerkstätten. Dies ist die Grundlage unseres weltweiten technischen Kundendienstes **Dieci Service**: Unsere Kunden werden direkt von hochqualifizierten Technikern unterstützt und jede Anfrage wird in kürzester Zeit beantwortet. Dieci Service führt in **wenigen Stunden außerordentliche Eingriffe durch und stellt Ersatzteile auf der ganzen Welt bereit**.

Besuchen Sie die Website [www.dieci.com](http://www.dieci.com) und finden Sie den Händler in Ihrer Nähe.

400 **HÄNDLER**

70 **LÄNDER**

3 **NIEDERLASSUNGEN**





**SAMSON**

50.8 | 60.9 | 65.8

**DIECI**

[www.dieci.com](http://www.dieci.com)

