

G O U P I L

Gesamtbroschüre

Goupil
e-Nutzfahrzeuge
sind förderfähig!

Mehr erfahren unter
goupil.de



G O U P I L

Reine Effizienz
100% elektrische Nutzfahrzeuge

Leichte, emissionsfreie
Elektronutzfahrzeuge.



100 % nützlich

- Kompakte Leichtfahrzeuge
- Straßenzulassung
- Indoor einsetzbar, da völlig emissionsfrei
- Reichweiten bis 150 km
- Auch für schwere Aufgaben bis 1,2 t
- Perfekt für Stop & Go
- Ergonomisch durchdacht



100 % praktisch

- Überall aufladbar
- Exzellentes Handling
- Aufbauten für jede Anwendung
- Ausstattungen für jeden Bedarf
- Wahlfreiheit bei den Batterien
- Zubehör: Lock- & Work-Konzept



100 % wirtschaftlich

- Geringe Betriebskosten
- Vielseitig einsetzbar
- Energierückgewinnung durch Rekuperation
- Zuverlässig und langlebig
- Wartungsfreundlich
- Dichtes Servicenetz
- Erfahrener Hersteller: 25 Jahre Goupil



Reine Effizienz



Goupil G2

Mini-Raumkünstler mit vielen Talenten

Seite 4–9



Goupil G4

Multivariabler e-Allzwecktransporter

Seite 10–15



Goupil G6

Urbaner High-Tech-Leistungsträger

Seite 16–21

Goupil G2 Setzt Maßstäbe in seiner Kategorie

Mobil in engen Gängen und Passagen oder dem Einsatz in geschlossenen Räumen. Der G2 macht vieles möglich. Mit schlanken Abmessungen (1,10 m Fahrzeugbreite), kleinem Wendekreis und Nutzlasten bis zu 500 kg zeigt er Muskeln und Gelenkigkeit. Das serienmäßige Aufbautenkonzept mit Pick-up oder Koffer ermöglicht darüber hinaus modulare Sonderaufbauten für Ihr höchst individuelles Anforderungsprofil. Der G2 – ein zuverlässiger Allrounder für Transporte und Serviceaufgaben in Handel und Gewerbe, Industrie oder Freizeitwirtschaft.



Lieferbar
in Ihren
Unternehmens-
farben

Ergonomie Freiraum für Sie und Ihre Aufgaben

Der großzügige und leichte Kabinenein- und Ausstieg unterstützt bei notwendigen Stop & Go-Fahrten. Verglaste Türen mit groß dimensionierten Rückspiegeln als auch die Panorama-Frontscheibe geben Übersicht im routinierten Fahrbetrieb. Das funktionale Kabineninterieur und die Sitzposition sind durchdacht und werden den robusten Anforderungen im professionellen Einsatz gerecht.

Batterietechnologie Bedarfsgerechte Energiespeicher

Entscheiden Sie sich wahlweise für Batterien mit Blei-Säure- oder Lithiumtechnologie. Beiderseits wartungsarm und problemlos an einer 230 V Standard-Steckdose nachzuladen. Die Qual der Wahl? Mitnichten! Die passgenaue Entscheidung orientiert sich an Ihren Anforderungen im Hinblick auf maximale Nutzlasten oder benötigte Reichweiten.

Reichweiten
bis zu 100 km



Zuladung
Bis zu 500 kg



Höchstgeschwindigkeit
30 km/h
(Lithium-Batterien)



Fahrzeugbreite
1,10 m



Interieur Alles, worauf es ankommt

Der Innenraum des G2 ist konsequent funktional gehalten. Der Armaturenräger mit analogem Rundinstrument und digitalen Anzeigen informiert zuverlässig über Fahrleistung und Fahrzeugstatus.



Die Optionen

- Bluetooth-Lautsprecher
- Dachbalken mit anpassbaren Optionen: Warndreieck mit Doppel-Rundumkennleuchte (Höhe des Warndreiecks aufgestellt: 490 mm, abgeklappt: 130 mm)
- Elektrisches Gebläse 900 W
- Fahralarm Fußgänger vorwärts/rückwärts
- Reflexstreifen Klasse 2
- Rundumwarnleuchte auf seitlicher Halterung
- Wagenheber und Radkreuz
- Anhängerkupplung

Ausstattung

- Straßenzulassung L7e-CU
- Anzahl der Sitzplätze 2 (Sicherheitsgurte in Serie)
- Stahlchassis S355 mit Korrosionsschutzbehandlung
- Aluminiumkabine mit Heckscheibe
- Beheizbare Windschutzscheibe serienmäßig
- Glastüren mit seitenverkehrter Öffnung
- Außenspiegel links/rechts
- 3-Punkt Sicherheitsgurte
- Blinker
- Pritsche abnehmbar, rutschfest und unverrottbar
- Scheibenwischer 2-stufig
- LED-Scheinwerfer
- Becherhalter
- 12 V- und USB-Steckdose
- Rückspiegel
- Verstellbare Sitze
- Türen mit Komfort-Einstieg

Kleines Fahrzeug, großer Nutzwert

Ganz gleich, ob mit verschließbarem Kofferaufbau, Sonderaufbauten oder "oben ohne" als leichtes Pritschenfahrzeug. Der G2 erfährt sich Räume und macht sich schnell unentbehrlich. Betreiber in der Freizeitwirtschaft (Campingplätze, Parkanlagen),

Verantwortliche für die Instandhaltung in Industrie, Handel, Handwerk & Gewerbe u.v.m wissen um die Qualitäten des vielseitigen e-Transporters. Dafür spricht auch die niedrige Ladehöhe zum einfachen Be- und Entladen.

Beheizbare Frontscheibe

Abnehmbare Fronthaube für einfache Wartung

LED-Frontscheinwerfer

4-polige Ladesteckdose



Ideale Arbeitshöhe der Ladefläche für leichtes Be- und Entladen

Rasenbereifung:
24 x 8,5-14 4PR
Ganzjahresbereifung:
175/70 R14 84H

Standardaufbau:
Pick-up oder Kofferaufbau
(Body-Tausch-Option)

Fahrer- und Beifahrertür mit großem Außenspiegel



900-W-Elektroheizung (optional)

Kunststoffverkleidung aus Polypropylen

Anwendungen Einsatzmöglichkeiten von A-Z

Entscheiden Sie sich für die Vielseitigkeit des 100% elektrischen G2. Anpassungsfähig und wandelbar in Farben, Ausstattungen und Funktionen. Mit klarem Fokus auf Ihr Business.



Freizeitindustrie

Prädestiniert zum Transport von Material oder Personal. Der G2 bietet eine ökologische und leise Lösung, ideal für Freizeitanlagen, Hotellerie, öffentliche Parks und kommunale Anlagen.

- Müllkipper zur Sammlung von Abfällen in Ihrem Freizeitpark
- Pritsche zum Transport von Material oder Personen von einem Ort zum anderen
- Wäschewagen
- Catering- und Getränke-Service
- Löschfahrzeug für die Erstversorgung vor Ort

Industrie, kommunaler Sektor, Gesundheitswesen

Der G2 ist ebenso geeignet für Instandhaltungsaufgaben innerhalb geschlossener Areale oder dem Intralogistik-Bereich.

- Mit aufgesetztem Müllkontainer zur Sammlung und Entsorgung von Abfällen.
- Mit fester Pritsche für den Transport von Geräten, Waren und Werkzeugen zwischen verschiedenen Gebäuden/Liegenschaften in Industrieanlagen, Kliniken oder dem Campus von Universitäten.
- Mit Kastenaufbau und Kühlsystem zum Transport von Lebensmitteln oder temperatursensiblen Medizinprodukten.
- Als funktionaler Kofferaufbau zum Transport von Wäsche oder Catering-Bedarf.

Abmessungen

A	3170 mm	J	2215 mm
D	1105 mm	K	975 mm
E	1785 mm	L	985 mm
F	275 mm	M	390 mm
G	784 mm	N	565 mm
H	212 mm	P	835 mm
I	266 mm		

Die Werte werden mit dem Fahrzeug im zulässigen Gesamtgewicht angegeben. Dies ist ein unverbindliches Dokument. Änderungen vorbehalten. Alle Angaben unter Vorbehalt.

Technische Daten G2 (Fahrgestell/Kabine)

HOMOLOGATION

Art der Homologation	L7e
Anzahl der Sitzplätze	2

FAHRLEISTUNGEN | PERFORMANCE

Höchstgeschwindigkeit	30 km/h
Maximale Steigfähigkeit leer	25%
Maximale Steigfähigkeit beladen (zul. Gesamtgewicht)	18%

GEWICHTE

Maximale Zuladung	500 kg
Leergewicht (ohne Türen, ohne Batterie)	466 kg
Zulässiges Gesamtgewicht	1100 kg
Maximale Anhängelast (gem. StVZO)	233 kg

ABMESSUNGEN

Gesamtlänge	3170 mm
Gesamtbreite (Spiegel eingeklappt)	1105 mm
Gesamthöhe	1785 mm
Radstand	2215 mm
Spurbreite vorn hinten	975 985 mm
Wendekreis Stoßstange Räder	4700 4650 mm
Ladefläche (Länge x Breite)	1250 x 1020 mm
Bodenfreiheit	212 mm

GETRIEBE

Antriebsachse	Hinten
Übersetzungsverhältnis	1:17.05

CONTROLLER

Typ	Curtis 48 V
-----	-------------

LENKUNG

Typ	Mechanische Lenkung
-----	---------------------

ELEKTRISCHER ANTRIEB

Motor	Asynchron
Hersteller	Mahle
Motorspannung	48 Volt
Leistung	5,1 kW
Maximales Drehmoment	57 Nm

BREMSEN

Hauptbremsssystem	4 Scheibenbremsen, vorne 260 mm hinten 230 mm
Parkbremse	Handbremse

RADAUFHÄNGUNG

Radaufhängung vorn	MacPherson
Radaufhängung hinten	Komposit-Federblatt

RÄDER UND REIFEN

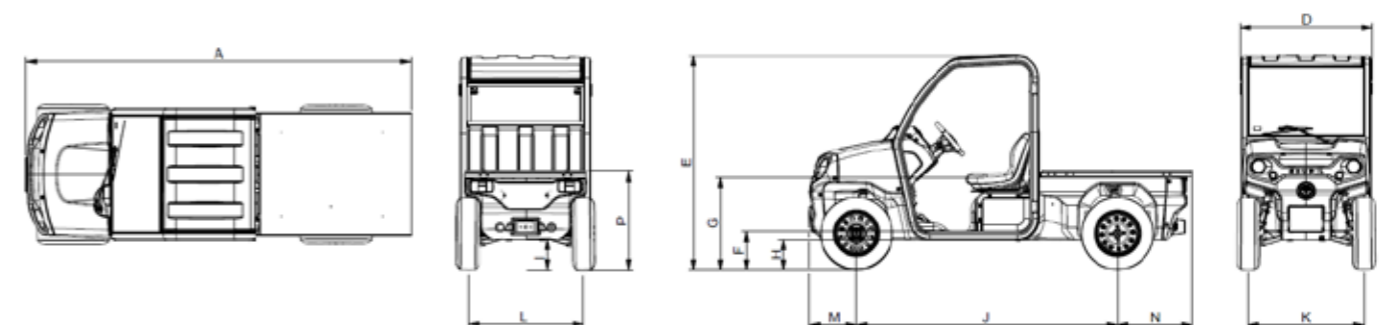
Reifentyp (Ganzjahresbereifung)	175/70 R14 84H
Rasenbereifung (optional)	24 x 8,5-14 4PR
Felge	14"

TRAKTIONSBATTERIE – L7E

Technologie	offene Bleibatterie, 2 V Elemente
Kapazität	5,8 kWh
Maximale Reichweite (WLTP)	45 km
Batteriegewicht	164 kg

LITHIUM-BATTERIE – N1

Technologie	Lithium LiFePo4
Kapazität	5,2 kWh 8,6 kWh
Reichweite, praxiserprobt	61 km 100 km
Batteriegewicht	45 kg 76 kg

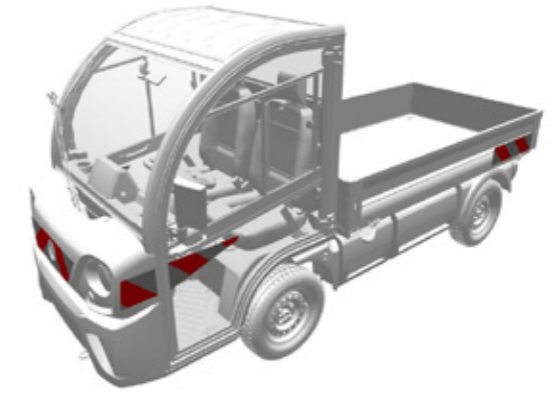


Goupil G4 Lässt alles mit sich machen

Suchen Sie ein Nutzfahrzeug, 100% elektrisch, robust und leistungsstark? Der G4 wird Ihnen gefallen: Er passt sich perfekt Ihrer Arbeit an. Die zahlreichen verfügbaren Aufbauten in Kombination mit den professionellen Ausstattungen machen den G4 zur Referenz in seiner Klasse.

Stop & Go Sie haben das Kommando

Der G4 ist ideal für den "Stop & Go" Betrieb. Dazu verfügt er neben seinem ergonomischen Design über eine ideale Sitzhöhe und Ladekante, einen bequemen Kabineneinstieg sowie hinten montierbare Ausrüstung für Transportaufgaben im Bereich der Abholung und Auslieferung.



Lieferbar
in Ihren
Unternehmens-
farben



Reichweiten
Praxiserprobt: 70–90 km
WLTP-Messzyklus: 120 km



Zuladung
Bis zu 1200 kg



Höchstgeschwindigkeit
50 km/h
(Lithium-Batterien)



Fahrzeugbreite
1,32 m



Die Kabine Ein Arbeitsplatz mit Wohlfühlpotential

Die neue Kabine bietet mit 1,20 m Breite unvergleichlich viel Platz und Übersicht für ein Nutzfahrzeug dieser Kategorie. Die ergonomische Positionierung der Bedienelemente bietet dem Fahrer Sicherheit und Komfort im professionellen Fahrbetrieb. Die beleuchteten Schalter am Amorturenbrett sind gut erreichbar. Das High-Definition-Display bietet perfekte Sicht und Kontrolle über die wichtigsten Fahrdaten. Die G4 Kabine bietet zusätzlichen Stauraum zwischen und hinter den Sitzen. Ein optionales Staufach maximiert die Ablagemöglichkeiten.



Ausstattung

- Einstellbare Komfortsitze mit Kopfstütze
- Anzahl der Sitzplätze 2
- Windschutzscheibenheizung mit Enteisungsfunktion
- Scheibenwischer und Scheibenwaschanlage
- Heckscheibe
- LED Tagfahrlicht
- LCD Farbdisplay
- Nebelschlussleuchte und Rückfahrlicht
- Ladestecker
- StVZO-Zulassung
- Sicherheitskontaktschalter
- Elektrische Proportionalbremse
- 3-Punkt Sicherheitsgurt
- Notausschalter
- 2 wählbare Fahrstufen schnell/langsam (high/low)



Opt. Zusatzausstattung LED

LED-Warnschild, erhältlich für alle Ausstattungen und Konfigurationen sowie weiteres, umfangreiches Zubehör.



25 Jahre Hersteller Know-how

Die Konstruktion des G4 basiert auf einem äußerst robusten Stahlchassis, auf dem eine Aluminiumkabine montiert ist. Die Batterien befinden sich in einer zentralen Position, mittig unter dem Ladeboden positioniert. Diese Bauweise ermöglicht eine Nutzlast bis zu 1.200 kg und eine Zugkraft (gebremster Anhänger) von 1.400 kg. Ausgestattet mit McPherson-Aufhängungen vorn und Blattfedern hinten, einem Zweikreis-Bremssystem profitiert der G4 aus 25-jähriger Herstellererfahrung (Polaris) in Hinsicht auf Traktion und Bodenhaftung für einen sicheren Fahrbetrieb in jedem Einsatz-Szenario.



Sichere Batterie-Technologie

Kompakte Batterie-Packs mit Elektrodenmaterial aus Lithium-Eisenphosphat (LiFePO4) bieten im Vergleich zu Lithium-Ionen-Akkus mit Lithium-Cobaltelektrode maximale Ausfallsicherheit und neigen selbst bei mechanischen Beschädigungen nicht zum thermischem Durchgehen.

Der G4 kann mit verschiedenen Batteriepacks ausgestattet werden. Sie wählen die Batterien, die Ihrem Bedarf gerecht werden. Zur Auswahl stehen



3 Traktions-Batteriepacks (8,6 kWh, 11,5 kWh, 15,4 kWh) und 2 Lithium-Batteriepacks mit 9 kWh oder 13,8 kWh Leistung. Jede dieser Batterievarianten kann über eine Haushaltssteckdose geladen werden (230 V). Die Lithium-Batterien bieten darüber hinaus die Möglichkeit der Zwischenladung und sind komplett wartungsfrei.

Ganzheitlich gedacht

Ihre Arbeit erfordert häufige Anstiege/ Abfahrten? Nehmen Sie im G4 Platz und genießen Sie die Sitzhöhe, das Raumgefühl in der Kabine mit einem überzeugenden Sichtfeld auf das gesamte Fahrerumfeld. Die Laufruhe, der Entfall von Motorvibrationen verbunden mit den Komfort-Features (Servolenkung, Heizung, Klimaanlage, Rückfahrkamera) ermöglichen Ihnen einen ermüdungsfreien Arbeitstag am Steuer Ihres universellen Goupil e-Nutzfahrzeugs.

Transportieren, Reinigen, Laub saugen oder Lagern

Konfigurationen mit Kipper oder Müllkipper ermöglichen eine schnelle Anpassung des Fahrzeugs durch die Kombination mit Hochdruckreiniger, Laubsammler oder einer Aufbewahrungsbox.



Maßgeschneiderte Ausstattung für jeden Bedarf



Basis-Fahrzeug



Kofferaufbau



Bewässerung/
Hochdruckreinigung



Pritsche



Kühlaufbau

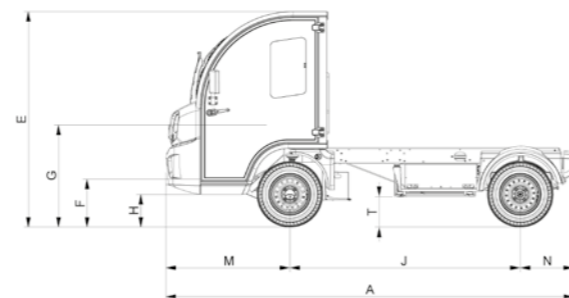


Abfall-/Müllent-
sorgung

Abmessungen

A	3582 mm	I	175 mm
B	1574 mm	J	2022 mm
C	1305 mm	K	1021 mm
D	1197 mm	L	1021 mm
E	1893 mm	M	1089 mm
F	423 mm	N	468 mm
G	897 mm	P	697 mm
H	288 mm	T	279 mm

Die Werte werden mit dem Fahrzeug im zulässigen Gesamtgewicht angegeben. Dies ist ein unverbindliches Dokument. Änderungen vorbehalten. Alle Angaben unter Vorbehalt.



Technische Daten G4 (Fahrgestell/Kabine)

HOMOLOGATION | SITZPLÄTZE

Art der Homologation	N1
Anzahl der Sitzplätze	2

FAHRLEISTUNGEN | PERFORMANCE

Höchstgeschwindigkeit	50 km/h
Maximale Steigfähigkeit leer	30%
Maximale Steigfähigkeit beladen (zul. Gesamtgewicht)	15%

GEWICHTE

Maximales zulässiges Gesamtgewicht	2100 kg
Maximale Zuladung	1200 kg
Leergewicht (ohne Türen, ohne Batterie)	582 kg
Maximale Anhängelast ungebremst gebremst (gem. StVZO)	750 kg 1400 kg

ABMESSUNGEN

Gesamtlänge	3582 mm
Gesamtbreite (Spiegel eingeklappt)	1305 mm
Gesamthöhe	1893 mm
Radstand	2022 mm
Spurbreite (vorn und hinten)	1021 mm
Wendekreis Wand zu Wand	3900 mm
Ladefläche	2140 x 1215 mm

GETRIEBE

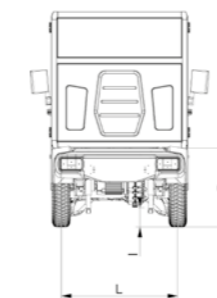
Antriebsachse	Starrachse
Typ	Differentialgetriebe
Übersetzungsverhältnis	1:14,87

CONTROLLER

Typ	Curtis 48V/650 Ampere
-----	--------------------------

LENKUNG

Typ	Zahnstange und Ritzel mit elektr. Lenkunter- stützung
-----	---



ELEKTRISCHER ANTRIEB

Motor	Asynchron
Hersteller	Schabmüller
Motorspannung	48 V
Leistung	10 kW
Maximales Drehmoment	76 Nm

BREMSEN

Hauptbremsystem	Zweikreis-Bremsystem Scheibenbremse vorn, Trommelbremse hinten
Parkbremse	Handbremse

RADAUFHÄNGUNG

Radaufhängung vorn	MacPherson
Radaufhängung hinten	Komposit-Federblatt

RÄDER UND REIFEN

Reifentyp	155R13C 90N
Winterbereifung	155R13C 90N
Rasenbereifung (ohne StVZO-Zulassung)	23 x 8,5 (innerbetr. Nutzung)
Felge	13"

TRAKTIONSBATTERIE – L7E

Technologie	offene Bleibatterie, 2 V Elemente		
Kapazität	8,6 kWh	11,5 kWh	15,4 kWh
Reichweite (UN ECE-R101 Messzyklus)	50 km	65 km	85 km
Reichweite, praxiserprobt	25–35 km	40–55 km	50–70 km
Batteriegewicht	325 kg	418 kg	492 kg

LITHIUM-BATTERIE – N1

Technologie	Lithium LiFePo4	
Kapazität	9 kWh	13,8 kWh
Reichweite (WLTP-Messzyklus)	80 km	120 km
Reichweite, praxiserprobt	40–60 km	70–90 km
Batteriegewicht	148 kg	192 kg

Goupil G6 Urbane Mobilität neu definiert

Die Anforderungen an ein wendiges und leistungsstarkes Nutzfahrzeug mit 100 % elektrischem Antrieb entwickeln sich dynamisch. Der neue G6 garantiert Ihnen Zukunftssicherheit. Das modulare Fahrzeugkonzept ermöglicht Ihnen in Handel und Handwerk, Städten und Kommunen oder vielfältigen Einsatz-

szenarien der Catering- und Dienstleistungsbranche nachhaltige Logistiklösungen. Und wie alle weiteren Fahrzeugbaureihen aus dem Goupil Fahrzeugprogramm passt sich der G6 dank spezifischer Aufbaukonfigurationen Ihrem Unternehmen flexibel an.



Lieferbar
in Ihren
Unternehmens-
farben

Innovativ Eine einzigartige Architektur

Das Sicherheits-Stahlchassis, das Fahrwerk und die Fahrerkabine des G6 sind so ausgelegt, dass Sie mit dem Fahrzeug sicher und komfortabel unterwegs sind. Die Kabinenbodenarchitektur mit einem Antriebsstrang (Motor, Getriebe, Antriebswellen) an der Vorderachse bietet eine große Flexibilität in der Auswahl der Aufbauoptionen und garantiert ein sicheres Handling in jeder Fahrsituation.



Reichweiten
Praxiserprobt: 110 km
WLTP-Messzyklus: 150 km



Zuladung
Bis zu 1150 kg



Höchstgeschwindigkeit
80 km/h
(Lithium-Batterien)



Fahrzeugbreite
2,17 m



Komfortabel & funktional Komplette Serienausstattung

Funktionalität trifft auf Komfort. Die Kabine und die Sitzergonomie wurden so konzipiert, dass sie sowohl Fahrer als auch Beifahrern während des gesamten Arbeitstages optimalen Komfort bieten.

Die Optionen

- Navigationssystem
- Autoradio USB + Anzeige vom Ladezustand, Rückfahrkamera + mirror link (Spiegelung des Handy-Displays)
- Rundumwarnleuchten
- Rückfahrkamera + PDC (Einparkhilfe)
- Klimaanlage
- Staukasten | 400 Liter
- Anhängerkupplung



Technische Eigenschaften

1. Ablage (A3 oder A4-Format)
2. Rutschfeste Ablage
3. Digitale Armaturentafel
4. Hochauflösendes LCD-Display
5. Funktionsschalter
6. Handschuhfach
7. Armlehne
8. Lüftungsdüse
9. Ablagefach (Flasche 1,5 l)



Ausstattung

- Hochauflösendes LCD-Farbdisplay
- Anzahl der Sitzplätze 3 (Fahrer + 2 Passagiere)
- Ladekabel Typ 2, Modus 2
- Licht- und Regensensor
- Automatisches Einschalten der Scheinwerfer und Scheibenwischer
- LED-Leuchten vorne (höhenverstellbar) und hinten
- Ablagefach unter der Beifahrer-Sitzbank
- Heizung 5000 W, 3 Temperatur- und Lüftungsstufen (7 Ausgänge)
- 3 Stufen Energierückgewinnungsbremse + Schneemodus (Rekuperation deaktiviert)
- Aufbewahrungsfach (DIN A3 Format) und abschließbares Handschuhfach
- Servolenkung
- Einstellbares Multifunktionslenkrad (Winkelstellung für eine ideale Fahrposition)
- Elektrische Fensterheber
- Elektrisch beheizte, verstellbare und klappbare Außenspiegel
- AVAS System* zur Sicherheit von Personen im Fahrumfeld
- Pflegeleichte Kunstledersitze
- 12 V Stecker
- USB-Anschluss

* (Acoustic Vehicle Alerting System)
Akustisches Warnsystem für emissionsfreie, geräuscharme Fahrzeuge. Hierbei simuliert ein künstlich erzeugter Sound das Fahrgeräusch eines Verbrennungsmotors.

Sie haben das Kommando

Die High-Definition LCD-Anzeige ermöglicht jederzeit die Kontrolle des Energieverbrauchs. Zusätzlich informiert das digitale Control-Panel über die wichtigsten Fahrzeugfunktionen, z. B. die elektrische Einstellung der Bremsen, LED-Frontleuchten, der Rückspiegel und weiterer Statusanzeigen im Fahrbetrieb.



Für Sie entwickelt Der 100% elektrische G6, Ihr neuer Arbeitspartner

Der 100% elektrische G6 wurde entwickelt, um den Anforderungen Ihrer täglichen Arbeiten gerecht zu werden. Er ist mit einer 28,8-kWh-Lithiumbatterie und einer Reichweite (WLTP) bis zu 150 km konzipiert. Der G6 wurde mit einem tiefliegenden Fahrgestell

konstruiert und ermöglicht dadurch verschiedenste Varianten, die auch Ihrem Business gerecht werden. Dazu zählen Aufbauten als feste oder kippbare Pritsche, Van, Hubarbeitsbühne, Müllkipper bis zum Innensteher mit 1,90 m Höhe.

Der Van

- Volumen: 9 m³
- Höhe: ≈ 2 m
- Brutto-Nutzlast: 800 kg
- Ladehöhe hinten und seitlich: 40 cm
- Seitliche Schiebetür
- Flügeltür hinten mit 70° Öffnung
- Option: Radar und Rückfahrkamera mit Projektion auf das Display



Die Kipperpritsche

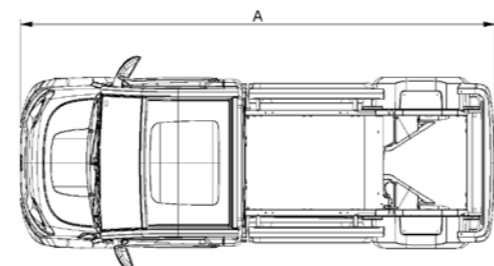
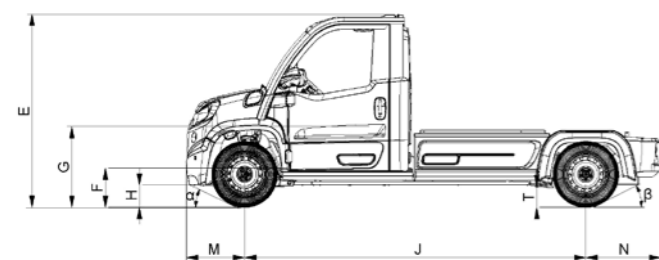
- Einschließlich Alu-Bordwänden und Werkzeughalter an der Kabinenrückwand
- Ladehöhe: 92,5 cm
- Nutzlast: 900 kg (ohne Box hinter der Kabine)
- Bedienung der Sonderfunktionen über Bedientasten am Armaturenbrett oder eine Fernbedienung



... und noch mehr

Neben unseren vielseitigen Standard-Aufbauvarianten haben wir uns mit namhaften Karosseriebauern zusammengeschlossen, um Ihnen spezialisierte Schlüsselösungen anzubieten. Dazu zählen: Hubarbeitsbühne, Müllkipper, Abrollkipper mit Ladekran, Spezialaufbau für Personentransporte u.v.m.

Bald zu entdecken!



Technische Daten G6 (Fahrgestell/Kabine)

HOMOLOGATION | SITZPLÄTZE

Art der Homologation	N1
Anzahl der Sitzplätze	3

FAHRLEISTUNGEN | PERFORMANCE

Höchstgeschwindigkeit	80 km/h
Maximale Steigfähigkeit leer	30%
Maximale Steigfähigkeit beladen (zul. Gesamtgewicht)	20%
Im Anhängerbetrieb beladen (zul. Gesamtgewicht in Fahrbereitschaft)	12%

GEWICHTE

Maximales zulässiges Gesamtgewicht	2600 kg
Maximale Zuladung	1150 kg
Maximale Anhängelast ungebremst gebremst (gem. StVZO)	750 kg 1700 kg

ABMESSUNGEN

Gesamtlänge	4796 mm
Gesamtbreite (Spiegel eingeklappt)	1704 mm
Gesamthöhe	1921 mm
Radstand	3450 mm
Spurbreite (vorn und hinten)	1485 mm
Überhang vorn hinten	587 mm 759 mm
Verladewinkel vorn hinten (mit Anhängerkupplung)	22° 19°
Wendekreis Wand zu Wand Räder	7000 mm 6850 mm

GETRIEBE

Antriebsachse	Frontantrieb
Typ	Differentialgetriebe
Übersetzungsverhältnis	1 : 10.86

CONTROLLER

Typ	Curtis 1239E 60-144V/650A
-----	---------------------------

LENKUNG

Typ	Zahnstange und Ritzel mit elektr. Lenkunterstützung
-----	---

ELEKTRISCHER ANTRIEB

Motor	Asynchron
Hersteller	Nidec
Motorspannung	67 V AC
Leistung	35 kW
Maximales Drehmoment	182 Nm

BREMSEN

Hauptbremsystem	Zweikreis-Bremsystem 4 Scheibenbremsen
Bremsunterstützung	Servobremse
Parkbremse	Handbremse

RADAUFHÄNGUNG

Radaufhängung vorn	Pseudo MacPherson
Federweg	169 mm
Radaufhängung hinten	Einzelradaufhängung
Federweg	179 mm

RÄDER UND REIFEN

Reifentyp	195 65 R16C
Ganzjahresbereifung	3PMSF 195 65 R16C
Felge	16"

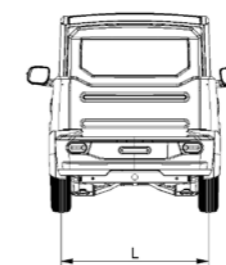
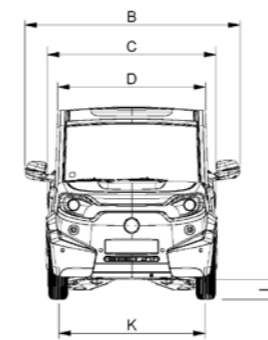
BATTERIEN (LITHIUM LIFEPO4)

Kapazität	28,8 kWh
Nominale Spannung	96 V
Gewicht	256 kg
Ladegerät	6,6 kW
Lademodus	Steckertyp 2 Modus 2 oder 3 (opt.)
Ladezeit an elektrischer Ladestation	5 Stunden
Reichweite gemäß WLTP-Zyklus	Bis zu 150 km

Abmessungen

A	4796 mm	I	161 mm	a	22° xv
B	2168 mm	J	3450 mm	β	19° xv mit Anhängerkupplung
C	1704 mm	K	1485 mm		
D	1491 mm	L	1485 mm		
E	1921 mm	M	587 mm		
F	346 mm	N	759 mm		
G	807 mm	T	175 mm		
H	163 mm				

Die Werte werden mit dem Fahrzeug im zulässigen Gesamtgewicht angegeben. Dies ist ein unverbindliches Dokument. Änderungen vorbehalten. Alle Angaben unter Vorbehalt.





Ihr Einstieg in die nachhaltige Mobilität Goupil e-Nutzfahrzeuge sind förderfähig

Investitionen in die Elektromobilität werden von öffentlicher Hand breitflächig gefördert. Parallel zu den staatlichen Förderprogrammen (BAFA) offerieren Bundesministerien, die Bundesländer und Kommunen bis hin zu regionalen Energieversorgern zahlreiche Förderprogramme. Diese gelten für die Investition in e-Fahrzeuge und Ladeinfrastruktur. Und ebenso für die Kosten einer professionellen Förderberatung.

Die Förderlandschaft für elektrisch betriebene Nutzfahrzeuge offenbart sich also gleichermaßen als Dschungel und Paradies. In der Dynamik der Programme und Fördertöpfe die Übersicht zu behalten, ist für denjenigen kaum möglich, der sich nur sporadisch damit beschäftigen kann oder möchte.

Unser zertifizierter Förderberater kennt den Markt und Ihre Chancen. Mit einem ausgefeilten Förderkonzept und der fallweisen Kombination von aktuellen Programmen lassen sich die Investitionskosten für Ihr neues oder gebrauchtes e-Fahrzeug erheblich reduzieren!



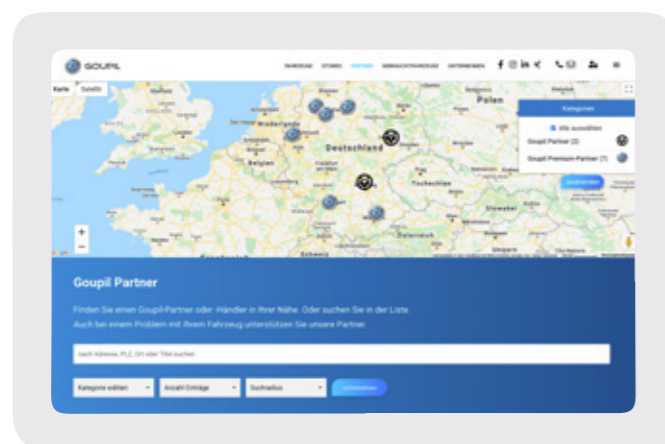
▶ Nachhaltig interessiert?

Weitere Infos und Kontaktmöglichkeiten zur Goupil-Förderberatung auf goupil.de

▶ Gewusst wo!

Ihr nächstgelegener Fachhandelspartner auf goupil.de

Sie haben Interesse an einer Fahrzeugvorführung oder suchen den Kontakt zu unseren versierten Goupil-Fachhandelspartnern? Auf unserer Website können Sie Ihren nächstgelegenen Goupil-Partner mit Eingabe Ihrer Postleitzahl selektieren.



W.Koerner GmbH
Braunschweiger Strasse 15
38179 Schwülper
T 05303 9595 0
F 05303 9595 95
www.koernergabelstapler.de

