



Eurotrac

Leistung: 14,2 Kw • Gewicht: 1760 kg • Löffelfassungsvermögen: 0,04 m³

Eurotrac Minibagger HE 18



Kubota

BUCHER
HYDRAULICS



BONDIOLI
& PAVESI



eurotrac-hoflader.de



Kurzübersicht

Modellübersicht Eurotrac HE-18

Ein kompaktes Modell mit hoher Leistung

Dieser Minibagger ist bereit für die harten Aufgaben von heute. Der Eurotrac HE18-1 bietet eine gute Sicht, einen optimalen Komfort und eine hohe Sicherheit. Durch seine präzise Steuerung, ist der HE18-1 ideal für Arbeiten in engen Bereichen. Auch für harte Arbeiten ist der Eurotrac gut gewappnet. Dies wird erreicht durch den Einsatz einer Fülle von fortschrittlichen Funktionen. Dazu zählen der einziehbare Unterwagen, die Auslegerschwenkung und der lange Stiel. Außerdem wird eine hohe Zuverlässigkeit, niedrige Betriebskosten und insgesamt eine hohe Effizienz geboten.

Schwenken Ausleger

Zusammen mit dem Schwenken des Oberwagens kann ein komplexer Betrieb realisiert werden, um sicherzustellen, dass der Aushub parallel zur Wandfläche auf engem Raum durch das Mitschwenken des Oberwagens erfolgt, so dass verschiedene Betriebsbedingungen problemlos bewältigt werden können.

Einziehbares Fahrwerk

Das einziehbare Fahrwerk kann die Passierfähigkeit der gesamten Maschine verbessern, und das verbreiterte Fahrwerk sorgt während des Betriebs für bessere Stabilität und Ladeleistung der gesamten Maschine.

Serienmäßige Einweg-Hilfsrohrleitung

Diese Hilfsleitung bietet sowohl eine Einweg- als auch Zweiweg-Hydrauliksteuerung, so dass Sie problemlos Anbaugeräte wie Hammer, Böschungsschaufeln usw. verwenden können.



eurotrac-hoflader.de

Große Bedienerumgebung mit ergonomischer Anordnung der Bedienelemente

Der Eurotrac HE-18 bietet eine komfortable und übersichtliche Bedienungs Umgebung, die zusammen mit der hervorragenden Sicht für Sicherheit und eine kompromisslose Bedienung sorgt. Diese Maschine bietet eine optimale Ergonomie für Bediener jeder Größe, auch der Zugang zum Sitz ist dank der großen Tür sehr bequem.

1: geräumiger Bedienplatz

2: Pedal Schwenkausleger

3: verstellbarer Sitz

4: Bedienhebel für das Planierschild

5: Gashebel

6: Heizung

7: Display

8: proportioneller Joystick / Option



Eurotrac steht für **schnelle Lieferzeiten** und unkomplizierte, **langlebige Maschinen**.



Eurotrac HE-18

Modellübersicht Eurotrac HE-18



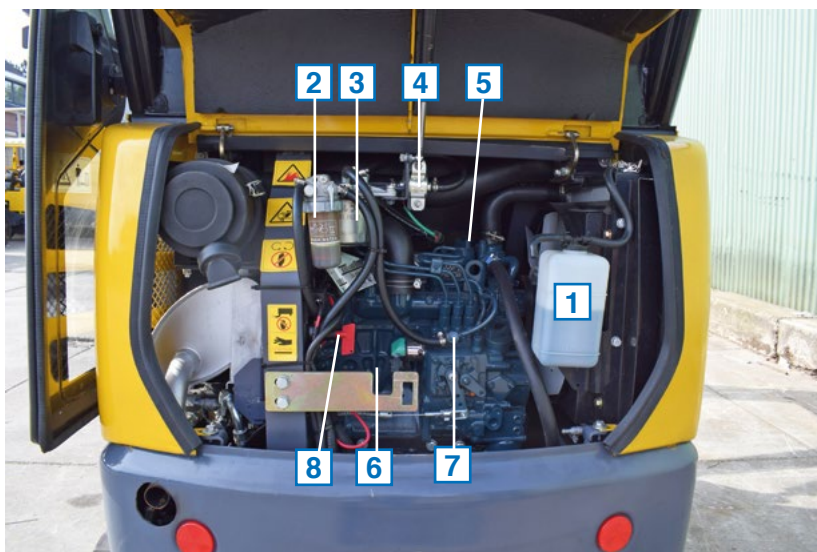
HE18

Gewicht
1760 kg

19 PS Kubota

Standardausstattung:

- Schwinge
- 2 Fahrgeschwindigkeiten
- hydr. verstellbares Fahrwerk
- hydr. Schnellwechsler CW0
- Hammer-/Sortierfunktion
- Schiebeblatt



- 1: Kühlmittelbehälter
- 2: Wasserabscheider
- 3: Kraftstofffilter
- 4: Kraftstoffpumpe
- 5: Öleinfüllstutzen
- 6: Ölmesstab
- 7: Diesel-Entlüftungsventil
- 8: Erdungsschalter



eurotrac-hoflader.de

Eurotrac HE-18

Technische Daten Eurotrac HE-18



Technische Daten

Baggertyp:	Gummikette
Motor:	Diesel
Hersteller:	KUBOTA / Japan
Typ:	D1105
Zylinderzahl:	3
Leistung:	14 KW
Hubraum:	1123 ccm
Kühlsystem:	wassergekühlt
Tankvolumen:	26 L Diesel



Leistung

Drehgeschwindigkeit:	(min.) 11
Fahrgeschwindigkeit:	3,6 km/h Schnellgang 2 km/h Normal
Steigleistung:	27% (15 Grad)
Max. Querneigung:	18% (10 Grad)

Schaufel

Inhalt:	0,040 m ³
Breite:	452 mm ohne Schneidezähne
Breite:	472 mm mit Schneidezähnen

Planierschild

Breite x Höhe:	990 x 1300 x 230 mm
-----------------------	---------------------

Gewichte

Maschinengewicht:	1760 kg ohne Kabine 1850 kg mit Kabine
--------------------------	---

Zusatzkreis-Anschluss

max. Durchflussvolumen (theoretisch):	27,7 l/min
--	------------

max. Ausleger-Kippwinkel

Links:	75 Grad
Rechts:	60 Grad

Geräuschpegel

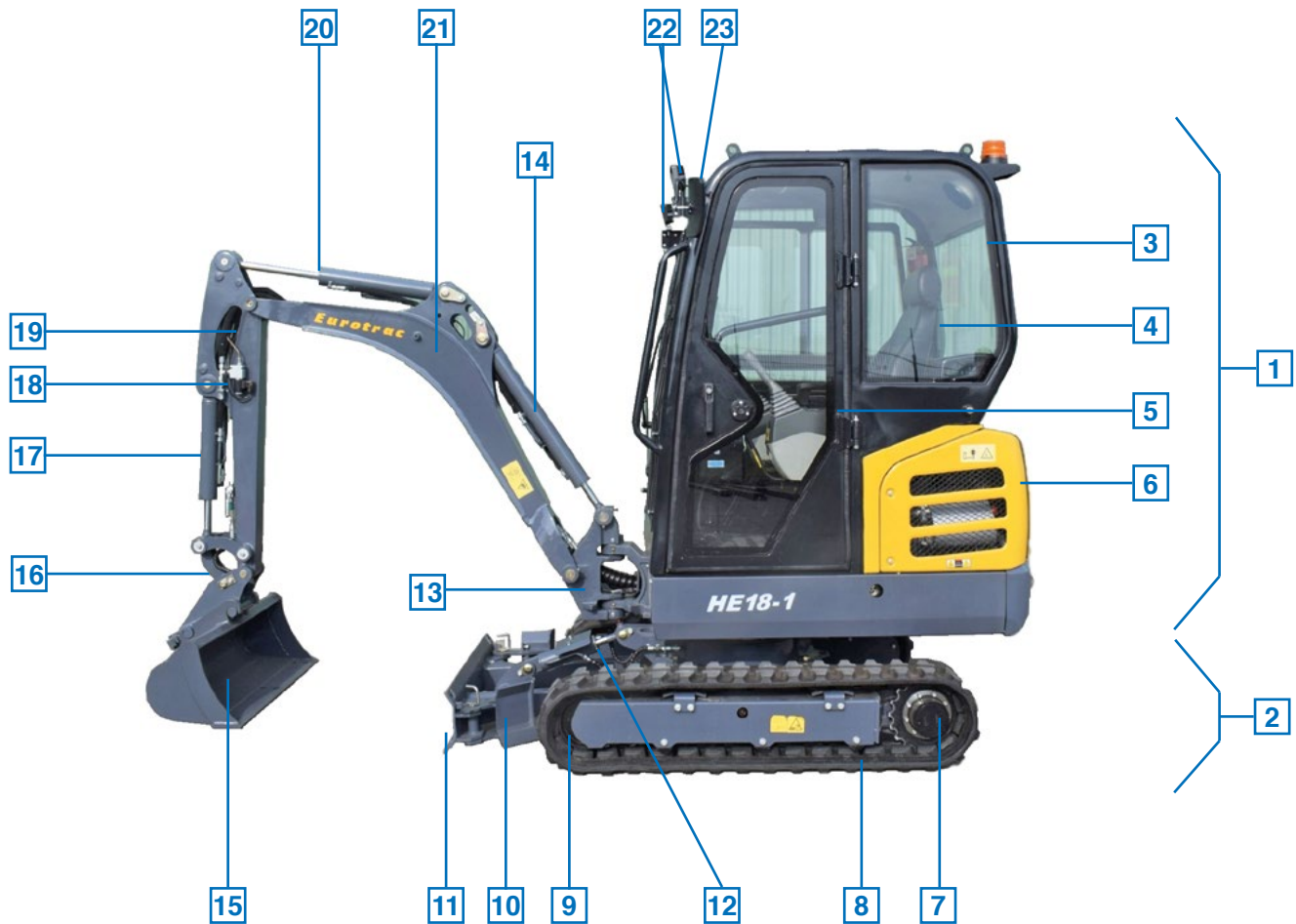
LpA:	BONDIOLI / Italien
LWA (2000/14/EC):	BONDIOLI / Italien





Maße Eurotrac

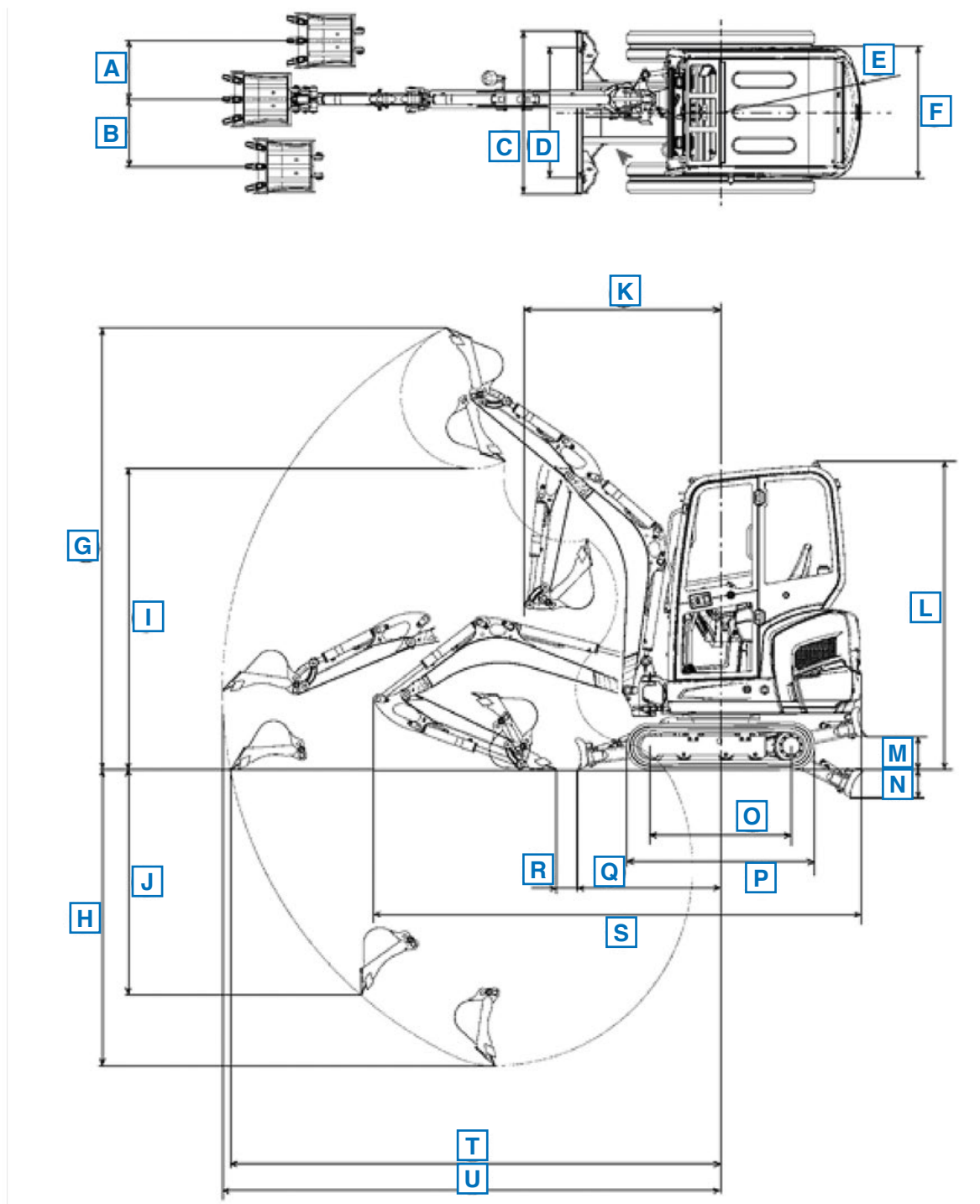
Übersicht der Teile Eurotrac HE-18



- | | |
|---|-----------------------------------|
| 1: Aufbau | 13: Ausleger-Schwenkblock |
| 2: Unterbau | 14: Auslegerzylinder |
| 3: Kabine | 15: Schaufel |
| 4: Fahrposition | 16: Löffelanschluss |
| 5: Kabinentür | 17: Löffelzylinder |
| 6: Seitenklappe | 18: Zusatzkreis-Anschlüsse |
| 7: Antriebsrad | 19: Stiel |
| 8: Gummikette | 20: Stielzylinder |
| 9: Leitrad | 21: Ausleger |
| 10: Planierschild- Verbreiterung | 22: Arbeitsscheinwerfer |
| 11: Planierschild | 23: Außenspiegel |
| 12: Planierschildzylinder | |

Maße Eurotrac

Für den Eurotrac Minibagger HE-18



HE-18	A 450	B 510	C 1300	D 990	E 1100	F 990	G 3620	H 2580	I 2560	J 2140	K 1520
HE-18	L 2350	M 230	N 230	O 1230	P 1590	Q 1080	R 100	S 3860	T 4070	U 4120	



